



### 性能参数

环境温度：	-40 °C ~ 70 °C
额定电压：	300VAC
额定电流：	12A (每孔)
绝缘电压 (Min.)：	5000VAC
保护等级：	IP20
插座材料：	阻燃—PA66+GF V0 (UL)
夹簧材料：	QSn6.5-0.1
卡簧材料：	塑料
白色塑料标识卡：	有
模块 (视需要)：	HFAA~HFHU型模块可供选择
螺钉扭矩：	0.6 Nm
剥露导线长度：	7mm

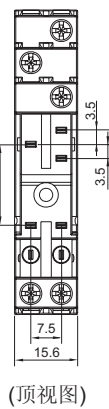
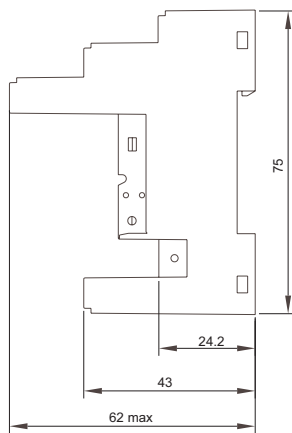
适用继电器型号：

- 1 型适用于HF115F(JQX-115F)系列(一组)，继电器高度为15.7mm；
- 2 型适用于HF141FF(JQX-141FF)，继电器高度为20.6mm；
- 3 型适用于HF14FF(JQX-14FF)，继电器高度为25.5mm。

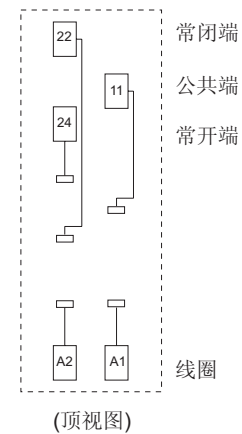
### 外形图、接线图、安装孔尺寸

单位: mm

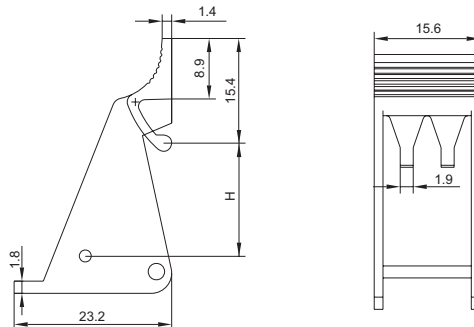
外形图



接线图



卡簧尺寸



注：H具有三种规格：  
 H1=16mm (适用于-1型)  
 H2=21mm (适用于-2型)  
 H3=26mm (适用于-3型)  
 用户可根据需要选择。