

# 14FF- 2Z- C2-1/2/3

# 继电器插座



### 性能参数

环境温度：	-40 °C ~ 70°C
额定电压：	300VAC
额定电流：	12A (每孔)
绝缘电压 (Min.)：	5000VAC
保护等级：	IP20
插座材料：	阻燃—PA66+GF V0 (UL)
夹簧材料：	QSn6.5-0.1
卡簧材料：	塑料
白色塑料标识卡：	有
模块 (视需要)：	HFAA~HFHU型模块可供选择
螺钉扭矩：	0.6 Nm
剥露导线长度：	7mm

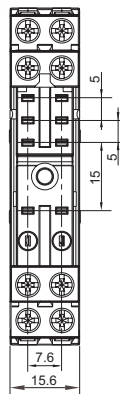
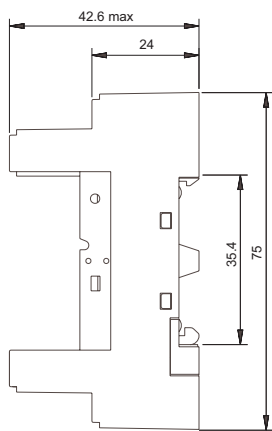
### 适用继电器型号：

- 1 型适用于HF115F(JQX-115F)系列, 继电器高度为15.7mm;
- 2 型适用于HF141FH, 继电器高度为20.6mm;
- 3 型适用于HF14FW(JQX-14FW)/HF140FF(JQX-140FF), 继电器高度为26.3mm、25.5mm。

## 外形图、接线图、安装孔尺寸

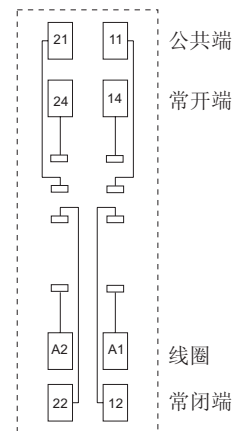
单位: mm

外形图



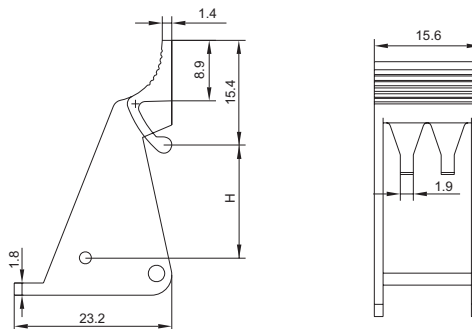
(顶视图)

接线图



(顶视图)

卡簧尺寸



注: H具有三种规格:  
 H1=16mm (适用于-1型)  
 H2=21mm (适用于-2型)  
 H3=26mm (适用于-3型)  
 用户可根据需要选择。



宏发继电器  
 ISO9001、ISO/TS16949、ISO14001、OHSAS18001认证企业

2007 Rev. 1.00