

18FF- 4Z- C8

继电器插座



性能参数

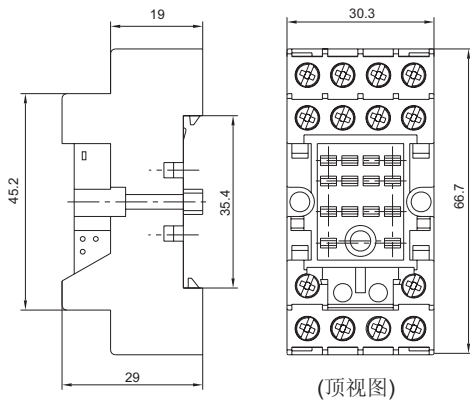
环境温度:	-40 °C ~ 70°C
额定电压:	300VAC
额定电流:	12A (每孔)
绝缘电压 (Min.):	5000VAC
保护等级:	IP20
插座材料:	阻燃—PA66+GF V0 (UL)
夹簧材料:	QSn6.5-0.1
卡簧材料:	塑料
白色塑料标识卡:	有
模块 (视需要):	HFAA~HFHU型模块可供选择
螺钉扭矩:	0.6 Nm
剥露导线长度:	7mm

适用继电器型号: HF18FF (JZX-18FF) (四组)

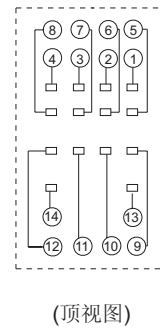
外形图、接线图、安装孔尺寸

单位: mm

外形图

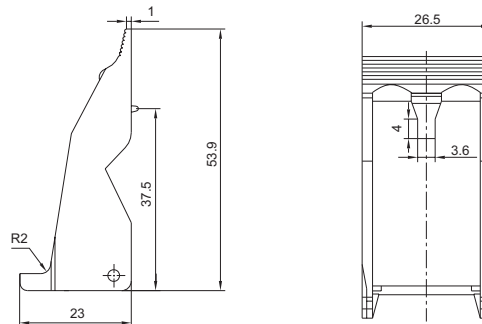


接线图



(顶视图)

卡簧尺寸



安装孔尺寸

