

性能参数

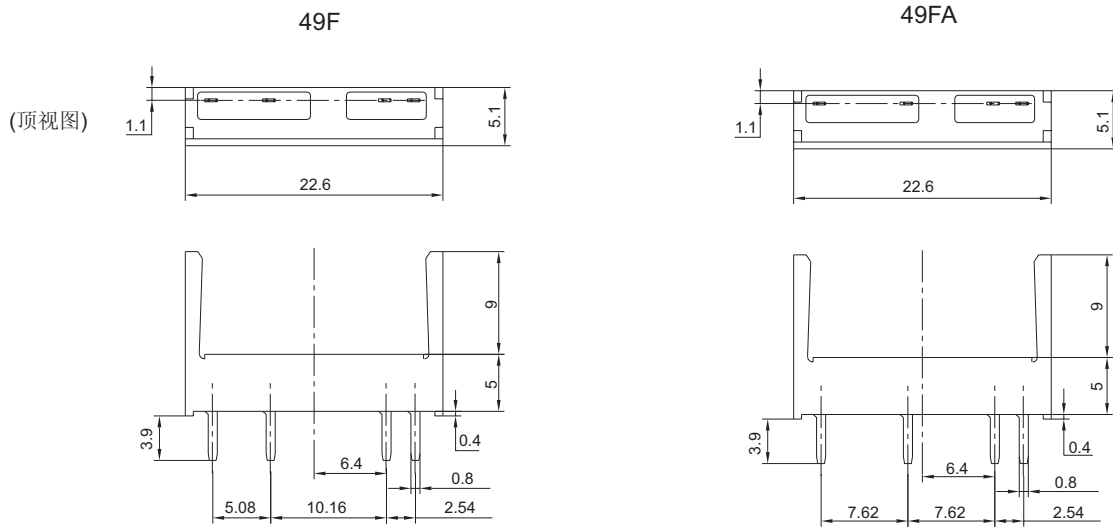
环境温度：	-40 °C ~ 70°C
额定电压：	300VAC
额定电流：	10A (每孔)
绝缘电压 (Min.)：	5000VAC
保护等级：	IP20
插座材料：	阻燃-PBT V0 (UL)
夹簧材料：	QSn6.5-0.1
卡簧：	无
白色塑料标识卡：	无

适用继电器型号：49F插座适用于HF49F(JZC-49F)；
49FA插座适用于HF49FA(JZC-49FA)。

外形图、接线图、安装孔尺寸

单位: mm

外形图



安装孔尺寸

