

HF2110/HF2120

小型大功率继电器

CULUS

认证号:E134517



认证号:CQC02001001955



特性

- 30A触点切换能力
- 触点与线圈间介质耐压2.5kV
- HF2110为印制板式
HF2120为印制板式与快速接式
- F级线圈绝缘等级
- 具有一组常开、常闭、转换触点形式
- 环保产品 (符合RoHS)
- 外形尺寸: (HF2110) (30.5 x 24.6 x 15.7) mm

触点参数

触点形式	1H	1D	1Z(NO)	1Z(NC)
接触电阻	50mΩ (1A 6VDC)			
触点材料	AgCdO			
触点负载(阻性)	30A 240VAC 20A 30VDC	15A 240VAC 10A 30VDC	20A 240VAC 20A 30VDC	10A 240VAC 10A 30VDC
最大切换功率	7200VA 600W	3600VA 300W	4800VA 600W	2400VA 300W
最大切换电压	277VAC / 30VDC			
最大切换电流	40A	15A	20A	10A
机械耐久性	1 x 10 ⁷ 次			
电耐久性	1 x 10 ⁵ 次(详见安全认证报告)			

性能参数

绝缘电阻	1000MΩ (500VDC)	
介质耐压	线圈与触点间	HF2110/HF2120: 2500VAC 1min HF2111/HF2121: 2000VAC 1min
	断开触点间	1500VAC 1min
动作时间	≤ 15ms	
释放时间	≤ 10ms	
温度范围	-55°C ~ 100°C	
冲击	稳定性	98m/s ²
	强度	980m/s ²
振动	10Hz ~ 55Hz 1mm 双振幅	
湿度	95% RH, 40°C	
引出端形式	HF2110/2111: 印制板式 HF2120/2121: 印制板式和快速接式	
重量	约35g	
封装形式	敞开型	

备注: (1) 上述值均为初始值;
(2) 线圈温升详见性能曲线图。

线圈参数

额定线圈功率 约900mW

线圈规格表

23°C

额定电压 VDC	动作电压 VDC	释放电压 VDC	最大电压 VDC	线圈电阻 Ω
5	3.75	0.5	6.5	27 x (1±10%)
6	4.50	0.6	7.8	40 x (1±10%)
9	6.75	0.9	11.7	97 x (1±10%)
12	9.00	1.2	15.6	155 x (1±10%)
15	11.25	1.5	19.5	256 x (1±10%)
18	13.50	1.8	23.4	380 x (1±10%)
24	18.00	2.4	31.2	660 x (1±10%)
48	36.00	4.8	62.4	2560 x (1±10%)
70	52.50	7.0	91.0	5500 x (1±10%)
110	82.50	11.0	143.0	13450 x (1±10%)



ISO9001、ISO/TS16949、ISO14001、OHSAS18001、IECQ QC 080000 认证企业

2008 Rev. 1.10

安全认证

UL&CUL

负载类型	负载电压	1H	1D	1Z (NO)	1Z (NC)
通用负载	125/240VAC	30A	15A	30A	15A
	277VAC	30A	30A	30A	30A
阻性负载	125/240VAC	30A	15A	--	--
	30VDC	20A	10A	20A	10A
	277VAC	20A	--	--	--
	240VAC	15A	--	--	--
	250VAC	40A		40A	
镇流负载	125/240/277VAC	6A	3A	6A	3A
领航负载 (一种用来控制其它继电器或开关线圈的负载类型)	125VAC	800VA	290VA	800VA	290VA
	125VAC	690VA	--	690VA	--
	125VAC	800VA	--	800VA	--
	240VAC	1152VA	768VA	1152VA	768VA
	277VAC	764VA	--	764VA	--
电机负载	125VAC	1HP	1/4HP	1HP	1/4HP
	240VAC	2HP	1HP	2HP	1HP
	125VAC	1HP	--	1HP	--
	125/277VAC	3/4HP	--	3/4HP	--
特定负载 (LRA负载) (FLA满载)	120VAC	82.8LRA, 13.8FLA	--	82.8LRA, 13.8FLA	--
	125VAC	96LRA, 30FLA	33LRA, 10FLA	60LRA, 20FLA	33LRA, 10FLA
	125VAC	60LRA, 20FLA	30LRA, 12FLA	60LRA, 20FLA	30LRA, 12FLA
	125VAC	82.8LRA, 27FLA	--	82.8LRA, 27FLA	--
	240VAC	80LRA, 30FLA	33LRA, 10FLA	60LRA, 20FLA	33LRA, 10FLA
	240VAC	41.4LRA, 6.9FLA	--	41.4LRA, 6.9FLA	--
	277VAC	60LRA, 20FLA	--	60LRA, 20FLA	--
灯负载	125VAC	15A	--	15A	--
	240VAC	5A	--	5A	3A
	120VAC	--	3A	--	--
	240VAC	--	3A	--	--

备注：以上仅列出了该产品认证的部分典型负载，如需了解详细情况，请与我司联系。

订货标记示例

继电器型号	HF2110 HF2120	-1A	-12D	F	(XXX)
触点形式	1A: 一组常开(1H) 1B: 一组常闭(1D) 1C: 一组转换(1Z)				
线圈电压	5, 6, 9, 12, 15, 18, 24, 48, 70, 110VDC				
绝缘等级	F: F级 无: B级				

客户特性号

备注：(1) 避免在强磁场条件下使用继电器，外界强磁场会造成继电器动作和释放等参数发生变化；
 (2) 继电器跌落或超过冲击条件时，有可能会损坏；
 (3) 推荐的使用、存储和运输条件，请参考《继电器术语解释和选用指南》。

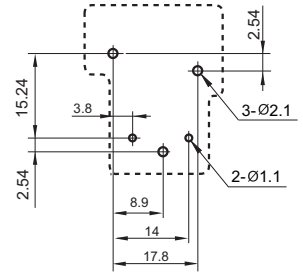
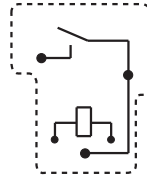
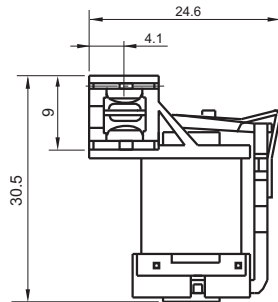
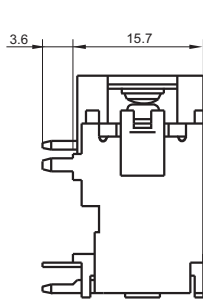
外形图

接线图 (底视图)

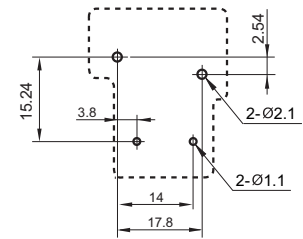
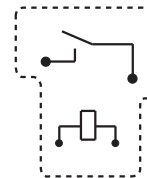
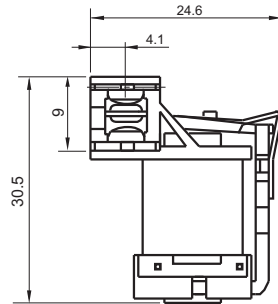
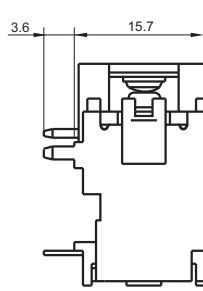
安装孔尺寸 (底视图)

一组常开

HF2111

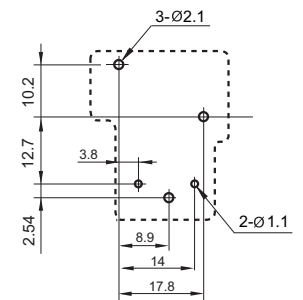
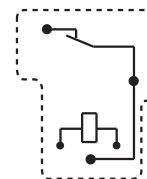
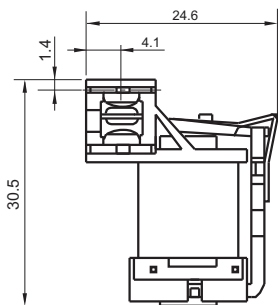
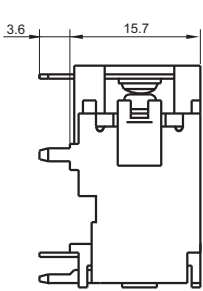


HF2110

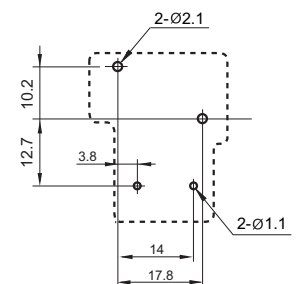
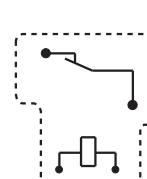
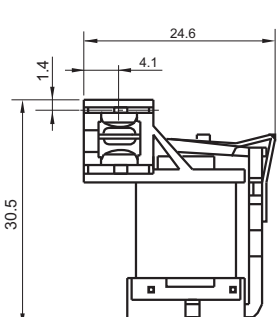
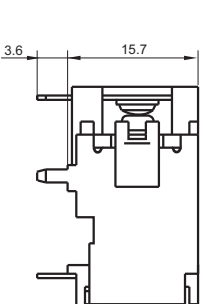


一组常闭

HF2111



HF2110



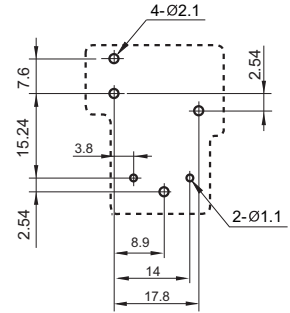
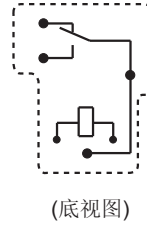
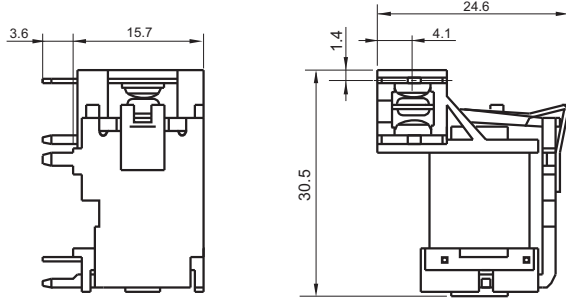
外形图

接线图

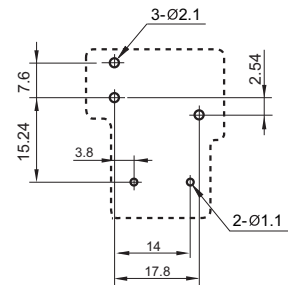
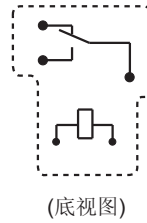
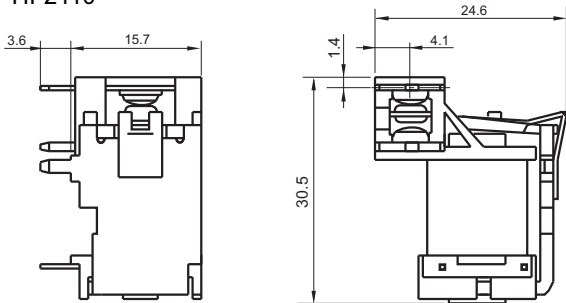
安装孔尺寸(底视图)

一组转换

HF2111

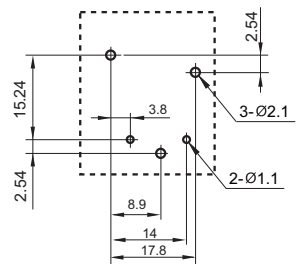
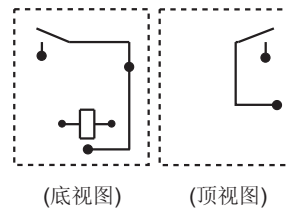
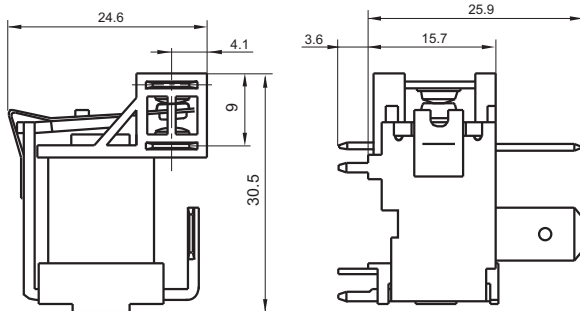


HF2110

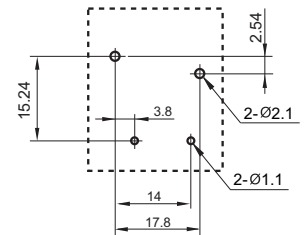
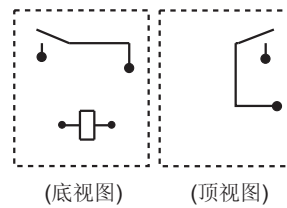
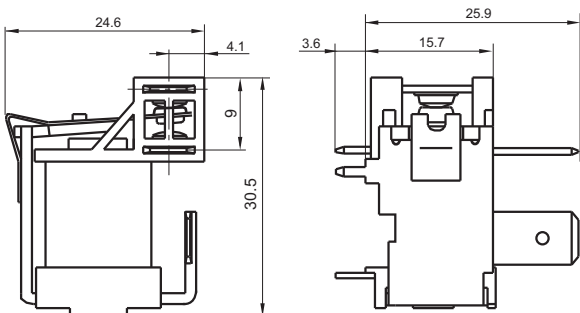


一组常开

HF2121



HF2120

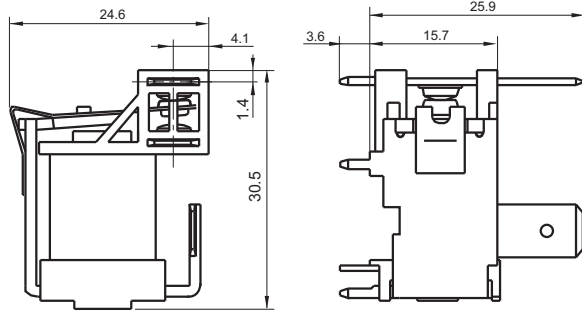


外形图

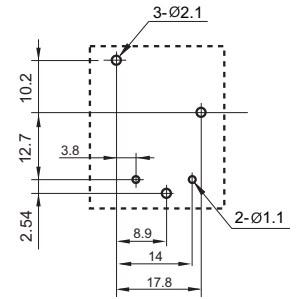
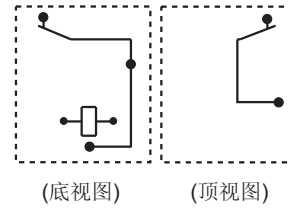
接线图

安装孔尺寸(底视图)

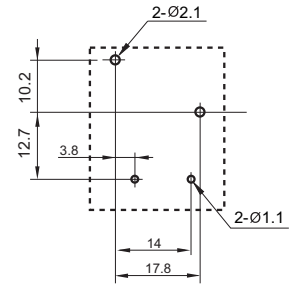
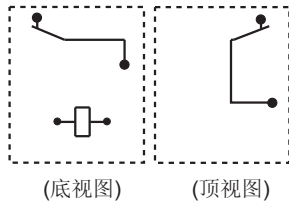
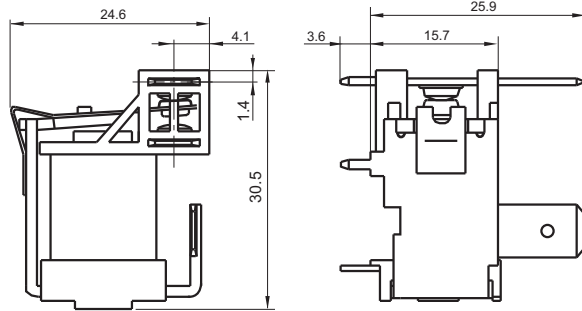
HF2121



一组常闭

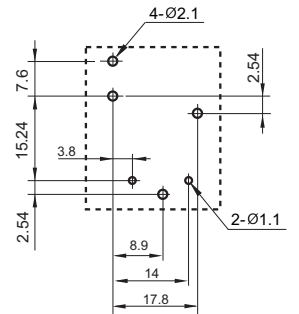
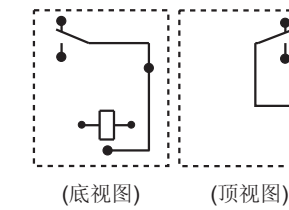
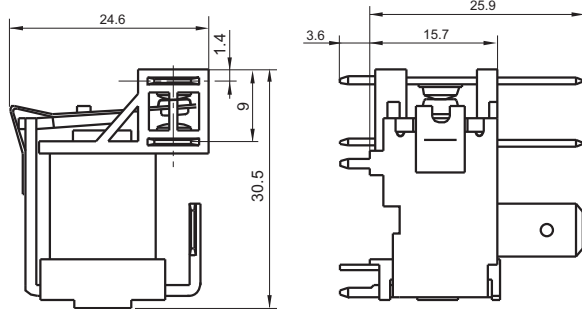


HF2120

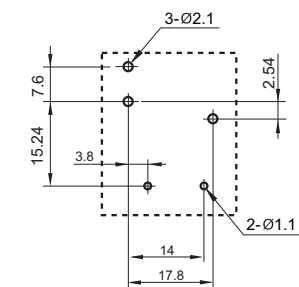
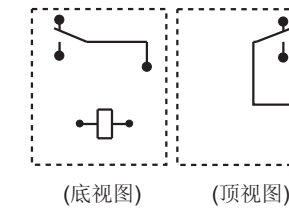
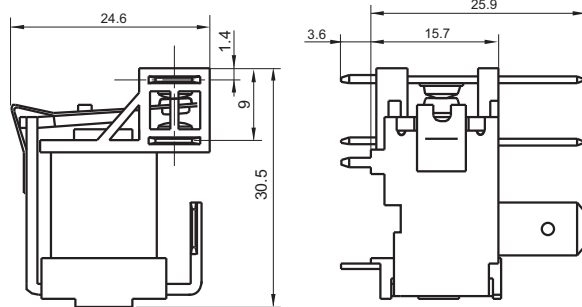


一组转换

HF2121



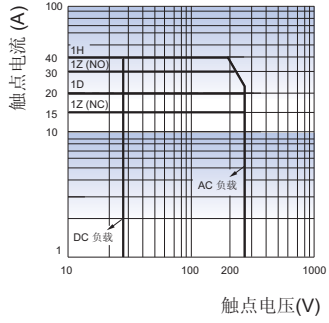
HF2120



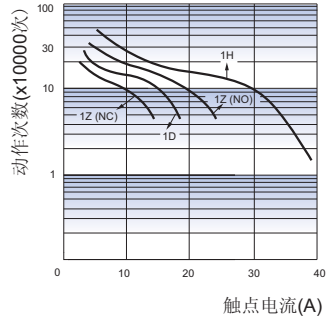
备注: (1) 产品部分外形尺寸未注尺寸公差, 当外形尺寸 $\leq 1\text{mm}$, 公差为 $\pm 0.2\text{mm}$; 当外形尺寸在 $1 \sim 5\text{mm}$ 之间时, 公差为 $\pm 0.3\text{mm}$; 当外形尺寸 $> 5\text{mm}$, 公差为 $\pm 0.4\text{mm}$;
(2) 安装孔尺寸中未注尺寸公差为 $\pm 0.1\text{mm}$ 。

性能曲线图

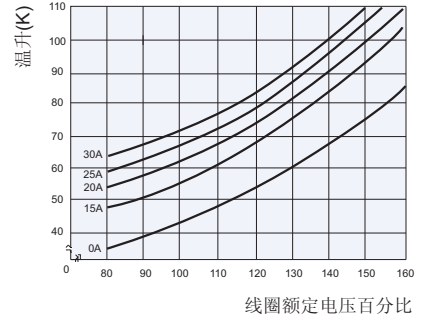
最大切换功率



电耐久性曲线



线圈温升



声明:

本产品规格书仅供客户使用时参考, 若有更改, 恕不另行通知。

对宏发而言, 不可能评定继电器在每个具体应用领域的所有性能参数要求, 因而客户应根据具体的使用条件选择与之相匹配的产品, 若有疑问, 请与宏发联系以便获取更多的技术支持。但产品选型责任仅由客户负责。

© 厦门宏发电声股份有限公司版权所有, 本公司保留所有权利。