



认证号: E134517



认证号: 40013995



特性

- 10A触点切换能力(85°C)
- 触点与线圈间抗浪涌电压4kV
- 电气间隙/爬电距离符合VDE0435, VDE0700
- CTI 250/CTI 300
- 阻燃等级达UL94, V-0
- 具有一组转换、一组常开触点形式
- 环保产品 (符合RoHS)
- 外形尺寸: (15.0 x 15.0 x 20.0) mm

触点参数

触点形式	1H	1Z
接触电阻	50mΩ (1A 6VDC)	
触点材料	AgNi	
触点负载(阻性)	10A 250VAC	
最大切换电压	250VAC	
最大切换电流	15A	
最大切换功率	2500VA	
机械耐久性	5 x 10 ⁶ 次	
电耐久性	5 x 10 ⁴ 次	

性能参数

绝缘电阻	100MΩ (500VDC)	
介质耐压	线圈与触点间	3400VAC 1min
	断开触点间	1000VAC 1min
浪涌电压(触点线圈间)	4kV (1.2 X 50μs)	
动作时间(额定电压下)	≤15ms	
释放时间(额定电压下)	≤15ms	
回跳时间(额定电压下)	≤15ms	
线圈温升(额定电压下)	≤60K	
冲击	980m/s ²	
振动	30Hz ~ 400Hz 4g	
湿度	98%RH, 40°C	
温度范围	-40°C ~ 85°C	
耐焊接热	260°C, 5s	
引出端形式	印制板式	
重量	约5.6g	
封装方式	防焊剂型	

备注: 上述值均为初始值。

线圈参数

额定线圈功率	360mW
--------	-------

线圈规格表

23°C

额定电压 VDC	动作电压 VDC	释放电压 VDC	最大电压 VDC	线圈电阻 Ω
5	3.75	0.5	8.0	70 x (1±10%)
6	4.50	0.6	10.0	100 x (1±10%)
9	6.75	0.9	14.5	225 x (1±10%)
12	9.00	1.2	18.5	400 x (1±10%)
18	13.5	1.8	26.0	900 x (1±10%)
22	16.5	2.2	34.0	1345 x (1±10%)
24	18.0	2.4	35.5	1600 x (1±10%)
36	27.0	3.6	52.0	3600 x (1±10%)

备注: 如需其它线圈电压可特殊订货。

安全认证

UL&CUL	1 H	10A 250VAC
	1 Z	10A 250VAC
VDE	1 H	10A 250VAC
	1 Z	NO: 10A 250VAC NC: 4A 250VAC

备注: 以上仅列出了该产品认证的部分典型负载, 如需了解详细情况, 请与我司联系。



宏发继电器

ISO9001、ISO/TS16949、ISO14001、OHSAS18001、IECQ QC 080000 认证企业

2008 Rev. 1.00

订货标记示例

	HF26F /	012	-1H	(425)	(XXX)
继电器型号					
线圈电压	5, 6, 9, 12, 18, 22, 24, 36 VDC				
触点形式	1H: 一组常开 1Z: 一组转换				
CTI	(425): CTI 300 无: 标准 CTI 250				
客户特性号					

备注: (1) 避免在强磁场条件下使用继电器, 外界强磁场会造成继电器动作和释放等参数发生变化;
 (2) 继电器跌落或超过冲击条件时, 有可能会损坏。
 (3) 推荐的使用、存储和运输条件, 请参考《继电器术语解释和选用指南》。

外形图、接线图、安装孔尺寸

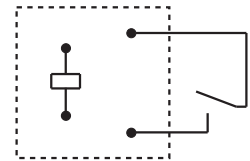
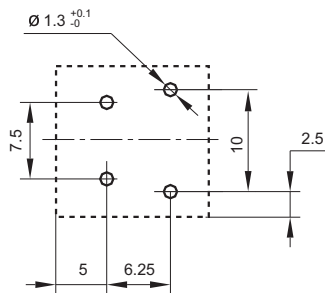
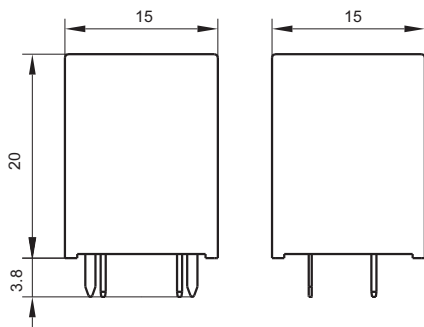
单位: mm

外形图

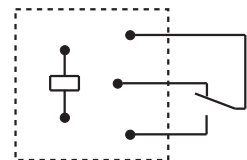
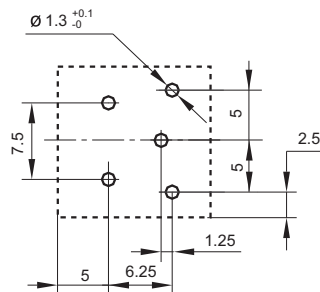
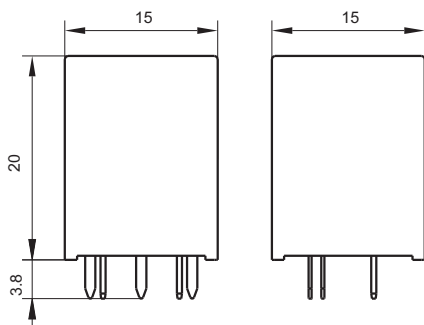
安装孔尺寸 (底视图)

接线图 (底视图)

一组常开

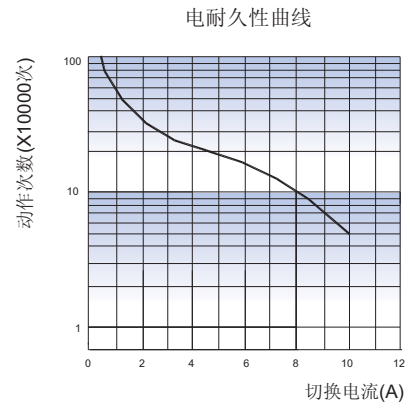
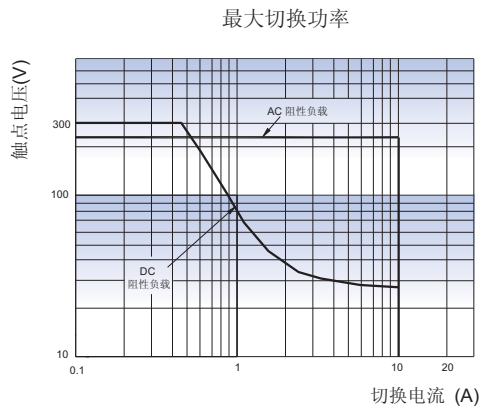


一组转换



备注: (1) 产品部分外形尺寸未注尺寸公差, 当外形尺寸 $\leq 1\text{mm}$, 公差为 $\pm 0.2\text{mm}$; 当外形尺寸在 $1 \sim 5\text{mm}$ 之间时, 公差为 $\pm 0.3\text{mm}$; 当外形尺寸 $> 5\text{mm}$, 公差为 $\pm 0.4\text{mm}$;
 (2) 安装孔尺寸中未注尺寸公差为 $\pm 0.1\text{mm}$ 。

性能曲线图



声明:

本产品规格书仅供客户使用时参考, 若有更改, 恕不另行通知。

对宏发而言, 不可能评定继电器在每个具体应用领域的所有性能参数要求, 因而客户应根据具体的使用条件选择与之相匹配的产品, 若有疑问, 请与宏发联系以便获取更多的技术支持。但产品选型责任仅由客户负责。

© 厦门宏发电声股份有限公司版权所有, 本公司保留所有权利。