



特性

- 体积小
- 低功耗: 200mW
- 高抗冲击性能: 300m/s² (30g)
- 触点和线圈间抗浪涌电压10kV
- 线圈和触点间爬电距离不小于6mm
- 环保产品 (符合RoHS)
- 外形尺寸: (20.5 x 7.0 x 15.3) mm

触点参数

触点形式	1H
接触电阻	100mΩ (1A 6VDC)
触点材料	AgNi
触点负载(阻性)	3A 125VAC/250VAC/30VDC
最大切换电压	277VAC / 30VDC
最大切换电流	3A
最大切换功率	831VA / 90W
机械耐久性	5 x 10 ⁶ 次
电耐久性	2 x 10 ⁵ 次 (3A 125VAC/30VDC) 1 x 10 ⁵ 次 (1A 250VAC)

性能参数

绝缘电阻	1000MΩ (500VDC)	
介质耐压	触点与线圈间	4000VAC 1min
	断开触点间	750VAC 1min
浪涌电压(触点与线圈间)	10kV (1.2 x 50μs)	
动作时间(额定电压下)	≤10ms	
释放时间(额定电压下)	≤10ms	
线圈温升(额定电压下)	≤45K	
冲击	稳定性	294m/s ²
	强度	980m/s ²
振动	10Hz ~ 55Hz 1.5mm 双振幅	
湿度	5% ~ 85% RH	
环境温度	-40°C ~ 70°C	
引出端方式	印制板式	
重量	约4g	
封装方式	塑封型	

备注: 上述值均为初始值。

线圈参数

额定线圈功率	200mW
--------	-------

线圈规格表

23°C

额定电压 VDC	动作电压 VDC	释放电压 VDC	最大电压 VDC	线圈电阻 Ω
4.5	3.38	0.22	5.8	101 × (1±10%)
5	3.75	0.25	6.5	125 × (1±10%)
6	4.50	0.30	7.8	180 × (1±10%)
9	6.75	0.45	11.7	405 × (1±10%)
12	9.00	0.60	15.6	720 × (1±10%)
18	13.5	0.90	23.4	1620 × (1±10%)
24	18.0	1.20	31.2	2880 × (1±10%)

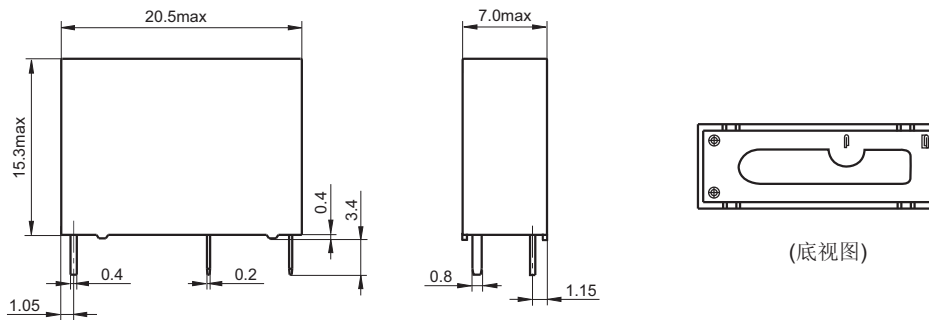
订货标记示例

继电器型号	HF43FA /	012	-1H	(XXX)
线圈电压	4.5, 5, 6, 9, 12, 18, 24VDC			
触点形式	1H: 一组常开			
客户特性号				

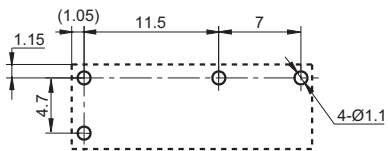
外形图、接线图、安装孔尺寸

单位: mm

外形图



安装孔尺寸(底视图)

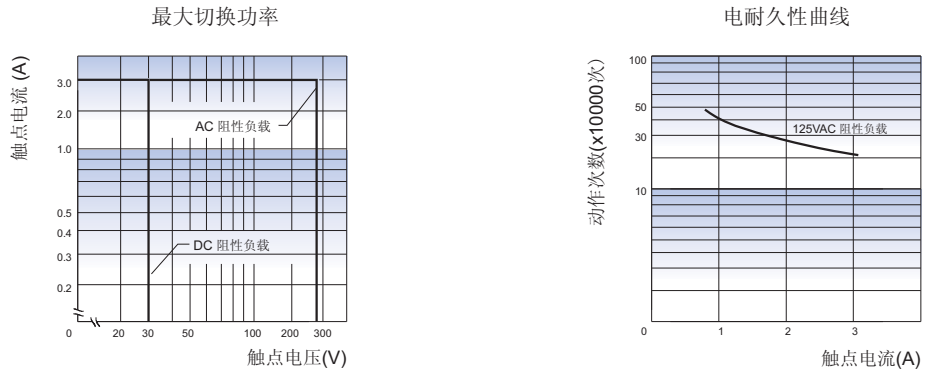


接线图(底视图)



备注: (1) 产品部分外形尺寸未注尺寸公差, 当外形尺寸 $\leq 1\text{mm}$, 公差为 $\pm 0.2\text{mm}$; 当外形尺寸在 $1 \sim 5\text{mm}$ 之间时, 公差为 $\pm 0.3\text{mm}$; 当外形尺寸 $> 5\text{mm}$, 公差为 $\pm 0.4\text{mm}$;
 (2) 安装孔尺寸中未注尺寸公差为 $\pm 0.1\text{mm}$ 。

性能曲线图



声明:

本产品规格书仅供客户使用时参考, 若有更改, 恕不另行通知。

对宏发而言, 不可能评定继电器在每个具体应用领域的所有性能参数要求, 因而客户应根据具体的使用条件选择与之相匹配的产品, 若有疑问, 请与宏发联系以便获取更多的技术支持。但产品选型责任仅由客户负责。

© 厦门宏发电声股份有限公司版权所有, 本公司保留所有权利。