



认证号: CQC02001001947



特性

- 高可靠、高稳定、长寿命
- 吸合延时
- 采用大规模集成电路、精度高
- LED显示电源及延时到达
- 四档时间设定模式
- 插入式安装方式
- 环保产品 (符合RoHS)
- 外形尺寸: (55.5 x 41.0 x 84.0) mm

性能参数

额定工作电压	12/24/48/110VDC、110/120/220/240VAC	
延时时间	0.05s ~ 24h	
延时精度	±(5%+50ms)	
重复精度	±(0.5%+10ms)	
触点容量	5A 240VAC/30VDC (阻性负载)	
输入电压范围	(85% ~ 110%) x 额定输入电压	
输入电流	60mA	
复归时间	100ms	
开闭频率	1800次/h	
机械耐久性	2 x 10 ⁷ 次	
电耐久性	2 x 10 ⁵ 次	
环境温度	-10°C ~ +55°C	
重量	约100g	
安装方式	插入式	
工作位置	任意	
绝缘电阻	100MΩ (500VDC)	
介质耐压	电路与外壳间	2000VAC 1min
	电气回路间	1500VAC 1min
	同组触点间	1000VAC 1min

备注: (1) 上述值均为初始值。

延时范围代号(4档)

代号	1	2	3	4
A	0.05 ~ 0.5s	~ 5s	~ 30s	~ 3min
B	0.1 ~ 1s	~ 10s	~ 60s	~ 6min
C	0.5 ~ 5s	~ 50s	~ 5min	~ 30min
D	1 ~ 10s	~ 100s	~ 10min	~ 60min
E	6 ~ 60s	~ 10min	~ 60min	~ 6h
F	0.2 ~ 2min	~ 20min	~ 2h	~ 12h
G	0.4 ~ 4min	~ 40min	~ 4h	~ 24h

订货标记示例

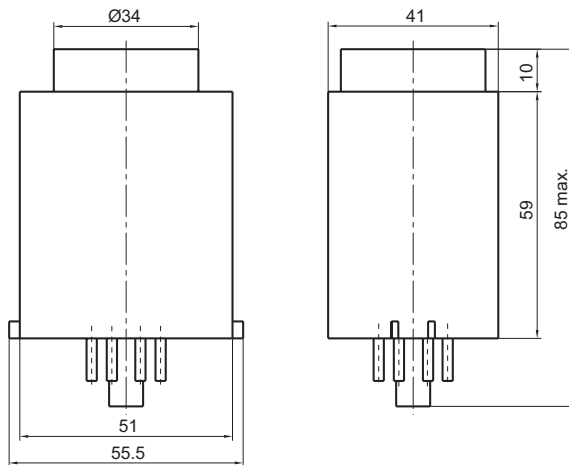
继电器型号 ⁽¹⁾	HF5501 / JSB-53F (旧型号)	A	B	24VDC	(XXX)
延时形式	A: 延时两组转换				
延时范围代号	A, B, C, D, E, F, G 见上表(延时范围代号)				
控制电压	直流: 12, 24, 48, 110VDC 交流: 110, 120, 220, 240VAC				
客户特性号 ⁽²⁾	(当客户存在特殊需求时使用) 例如: (551)表示符合RoHS(触点含镉), (555)表示符合RoHS(触点不含镉)				

备注: (1) 当前我司已逐步完成新旧型号切换, 建议客户选用新型号订货; 但为便于订单的延续, 在一定时期内, 老客户仍可采用旧型号进行订货;
 (2) 该产品为环保产品, 订货时请标记相应特性号, 其中(551)表示符合RoHS(触点含镉), (555)表示符合RoHS(触点不含镉)。

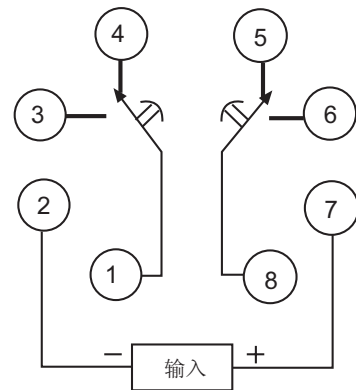
外形图、接线图、安装孔尺寸

单位: mm

外形图

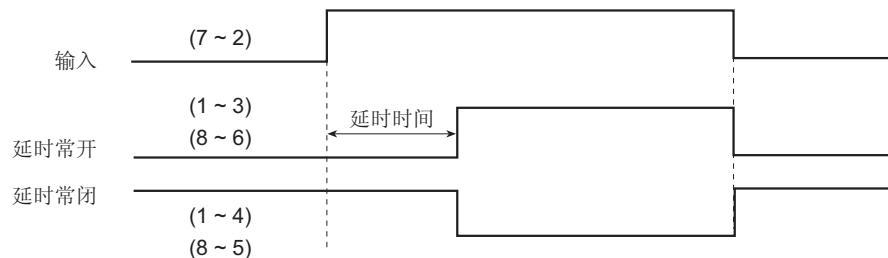


接线图 (底视图)



备注: 产品部分外形尺寸未注明尺寸公差, 当外形尺寸 $\leq 1\text{mm}$, 公差为 $\pm 0.2\text{mm}$; 当外形尺寸在 $1 \sim 5\text{mm}$ 之间时, 公差为 $\pm 0.3\text{mm}$; 当外形尺寸 $> 5\text{mm}$, 公差为 $\pm 0.4\text{mm}$ 。

延时波形图



声明:

本产品规格书仅供客户使用时参考, 若有更改, 恕不另行通知。

对宏发而言, 不可能评定继电器在每个具体应用领域的所有性能参数要求, 因而客户应根据具体的使用条件选择与之相匹配的产品, 若有疑问, 请与宏发联系以便获取更多的技术支持。但产品选型责任仅由客户负责。

© 厦门宏发电声有限公司版权所有, 本公司保留所有权利。