



认证号: E134517



特性

- 16A触点切换能力
- 多种位置安装
- 旋转衔铁结构
- 具有一组常开、常闭、转换触点形式
- 防尘罩型和塑封型可供选择
- 环保产品 (符合RoHS)
- 外形尺寸: (47.0 x 32.0 x 28.5) mm

触点参数

触点形式	1H, 1D, 1Z
接触电阻	50mΩ (1A 24VDC)
触点材料	AgCe
触点负载(阻性)	1H, 1D: 16A 120VAC/240VAC 1Z: 8A 120VAC/240VAC
最大切换电压	240VAC
最大切换电流	16A
最大切换功率	3840VAC
机械耐久性	1 x 10 ⁶ 次
电耐久性	1 x 10 ⁶ 次(详见安全认证报告)

性能参数

绝缘电阻	1500MΩ (500VDC)
介质耐压	线圈与触点间 2500VAC 1min
	断开触点间 1000VAC 1min
动作时间(额定电压下)	≤25ms (直流型)
释放时间(额定电压下)	≤25ms (直流型)
线圈温升(额定电压下)	≤60K
冲击(稳定性)	147m/s ² 11ms
振动	10Hz ~ 55Hz 2.54mm 双振幅
湿度	98% RH, 40°C
温度范围	-20°C ~ 40°C
引出端形式	快连接式
重量	约75g
封装方式	防尘罩型

备注: 上述值均为初始值。

线圈参数

额定线圈功率	直流型: 2.1W; 交流型: 3.5VA
--------	-----------------------

线圈规格表

23°C

额定电压 VDC	动作电压 VDC	释放电压 VDC	最大电压 VDC	线圈电阻 Ω
6	4.50	0.6	6.6	17.5 x (1±10%)
9	6.75	0.9	9.9	40 x (1±10%)
12	9.00	1.2	13.2	70 x (1±10%)
24	18.0	2.4	26.4	280 x (1±10%)
48	36.0	4.8	52.8	1120 x (1±10%)
120	90.0	12.0	132	7000 x (1±10%)

额定电压 VAC	动作电压 VAC	释放电压 VAC	最大电压 VAC	线圈电阻 Ω
6	5.1	1.2	6.6	4.8 x (1±10%)
12	10.2	2.4	13.2	19 x (1±10%)
24	20.4	4.8	26.4	90 x (1±10%)
48	40.6	9.6	52.8	300 x (1±10%)
120	102	24	132	2000 x (1±10%)
240	204	48	264	7200 x (1±10%)
277	235	55.4	304.7	11000 x (1±10%)

安全认证

UL&CUL	型号	规格
	HF84F-1	8FLA, 25LRA 250VAC 16A 250VAC 8A 250VAC
	HF84F-4	8FLA, 25LRA 250VAC 16A 250VAC 8A 250VAC
	HF84F-7	8FLA, 25LRA 250VAC 8A 250VAC

备注: 以上仅列出了该产品认证的部分典型负载, 如需了解详细情况, 请与我司联系。



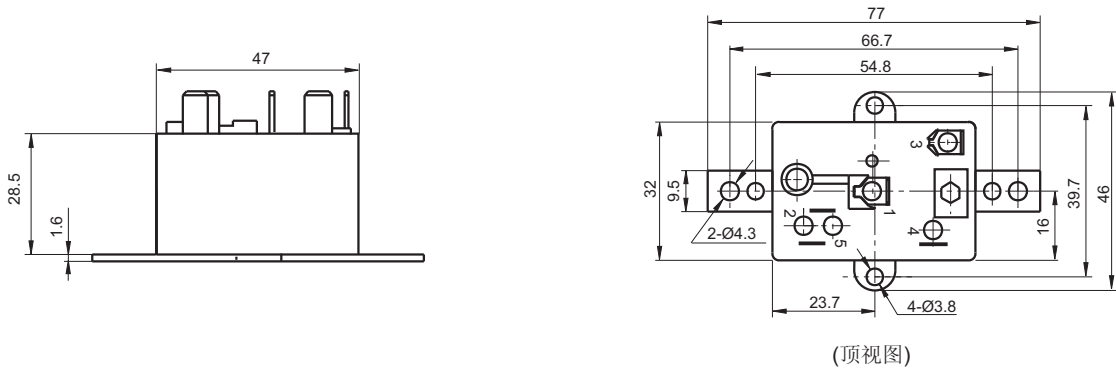
订货标记示例

继电器型号	HF84F	-1	A	24	(XXX)
触点形式	1: 一组转换	4: 一组常开	7: 一组常闭		
线圈电压形式	A: 交流	D: 直流			
线圈电压	交流: 6 ~ 277VAC	直流: 6 ~ 120VDC			
客户特性号					

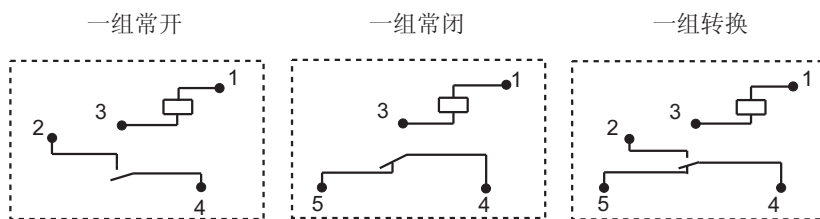
外形图、接线图、安装孔尺寸

单位: mm

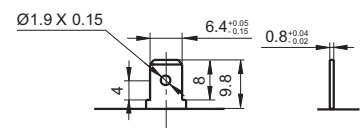
外形图



接线图 (顶视图)



引出端形式



备注: 产品部分外形尺寸未注尺寸公差, 当外形尺寸 $\leq 1\text{mm}$, 公差为 $\pm 0.2\text{mm}$; 当外形尺寸在 $1 \sim 5\text{mm}$ 之间时, 公差为 $\pm 0.3\text{mm}$; 当外形尺寸 $> 5\text{mm}$, 公差为 $\pm 0.4\text{mm}$ 。

声明:

本产品规格书仅供客户使用时参考, 若有更改, 恕不另行通知。
对宏发而言, 不可能评定继电器在每个具体应用领域的所有性能参数要求, 因而客户应根据具体的使用条件选择与之相匹配的产品, 若有疑问, 请与宏发联系以便获取更多的技术支持。但产品选型责任仅由客户负责。

© 厦门宏发电声股份有限公司版权所有, 本公司保留所有权利。