



典型应用

后窗除雾器、电池断路装置、汽车空调、油泵控制、雾灯、冷却风扇控制、大灯控制

特性

- 40A触点切换能力
- 具有一组常开、一组转换两种触点形式
- 多种安装方式
- 防尘罩型和塑封型可供选择
- 符合RoHS、ELV指令

性能参数

触点形式	一组常开 (1H)、一组转换 (1Z)
接触压降	典型值: 40mV (10A下测量) 最大值: 250mV (10A下测量)
最大连续电流 ⁽¹⁾	常开触点: 60A (23°C) 常闭触点: 40A (23°C)
最大切换电流	接通(NO): 150A (灯负载浪涌峰值电流, 13.5VDC) 断开(NO): 40A (阻性, 13.5VDC)
最大切换电压	详见允许最大负载范围曲线
最小负载	1A 6VDC
电耐久性	详见触点参数表
机械耐久性	1 x 10 ⁶ 次 300次/分钟
绝缘电阻	100MΩ (500VDC)
介质耐压	触点间: 500VAC (1min, 漏电流小于1mA) 线圈与触点间: 500VAC (1min, 漏电流小于1mA)

动作时间	最大值: 7ms (额定电压下测量)
释放时间	最大值: 5ms (由额定电压阶跃到0VDC, 且线圈无瞬态抑制电路时测量)
环境温度	-40°C ~ 125°C
振动 ⁽²⁾	5Hz ~ 22.3Hz 10mm 双振幅 22.3Hz ~ 500Hz 98m/s ²
冲击 ⁽²⁾	294m/s ²
引出端形式	快连接式引出端 印刷电路板引出端 ⁽³⁾
封装形式	塑封型、防尘罩型
重量	防雨型: 约 55g 其余各型: 约 35g
机械性能 ⁽⁴⁾	外壳保持力: (拉和压) ≥ 200N 引出脚保持力: (拉和压) ≥ 100N 引出脚抗弯曲力: (各方向) ≥ 10N ⁽⁵⁾

备注: (1) 针对常开触点, 在线圈施加100%额定电压时测量所得, 针对常闭触点, 在线圈不施加电压时测量所得;

(2) 在激励时, 常开触点断开时间小于100μs, 在不激励时, 常闭触点断开时间小于100μs, 同时常开触点不能闭合;

(3) 该产品为环保产品, 焊接时请选用无铅焊料, 推荐焊接温度及时间为240°C ~ 260°C / 2s ~ 5s;

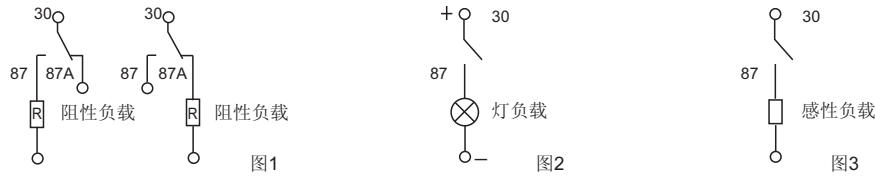
(4) 仅适用于快连接式引出端产品;

(5) 测试点为距离引出脚末端2mm处, 当移除测试力后, 引出脚变形应小于0.5mm。

触点参数⁽⁵⁾

触点负载电压	负载类型		触点负载电流 A			通断比		电耐久性 ⁽³⁾ (次)	触点材料	触点接线图 ⁽⁴⁾	试验环境温度
			1Z		1H	接通 s	断开 s				
			常开	常闭	常开						
13.5VDC	阻性	接通	40	30	40	1.5	1.5	1×10 ⁵	AgSnO ₂	见图1	详见电耐久性试验环境温度曲线
		断开	40	30	40						
	灯 ⁽¹⁾	接通	150 ⁽²⁾	---	150 ⁽²⁾	2	2	1×10 ⁵	AgSnO ₂	见图2	
		断开	30	---	30						
	感性负载	接通	80	---	80	2	2	1×10 ⁵	AgSnO ₂	见图3	
		断开	33	---	33						

备注: (1) 当用于闪光灯负载时, 须采用特殊AgSnO₂触点, 订货标记中客户特性号为(170); 接线时须注意正负极性要求, 确保30#端子接电源正极;
 (2) 初始冷态灯丝尖峰冲击电流;
 (3) 继电器线圈带有抑制电路时, 会因为加剧触点磨损侵蚀和增加触点粘死的风险, 即减少继电器的寿命;
 (4) 负载接线图如下所示(常开、常闭负载测试采用不同样品分开测试):



(5) 本表中负载仅针对线圈不带并联二极管、稳压管等元件的情况, 如需使用并联二极管、稳压管等元件, 请与宏发联系以便获得更多的支持; 当使用负载条件与本表不相符时, 请将相应详细使用条件提供给宏发以获取更多的支持。

线圈参数								23°C	
	额定电压 VDC	动作电压 VDC	释放电压 VDC	线圈电阻 x(±10%)Ω	并联电阻 ⁽²⁾ x(±5%)Ω	等效电阻 x(±10%)Ω	继电器功耗 W	允许最大线圈电压 ⁽¹⁾ VDC	
								23°C	85°C
防雨型	6	3.6	0.6	22	---	---	1.6	10.1	7.9
	6	3.6	0.6	22	180	19.6	1.8	10.1	7.9
	12	7.2	1.2	90	---	---	1.6	20.2	15.7
	12	7.2	1.2	90	680	79.5	1.8	20.2	15.7
	24	14.4	2.4	360	---	---	1.6	40.5	31.5
	24	14.4	2.4	360	2700	317.6	1.8	40.5	31.5
其余 各型	6	3.9	0.6	22	---	---	1.6	10.1	7.9
	6	3.9	0.6	22	180	19.6	1.8	10.1	7.9
	12	7.8	1.2	85	---	---	1.7	20.2	15.7
	12	7.8	1.2	85	680	75.6	1.9	20.2	15.7
	24	15.6	2.4	350	---	---	1.6	40.5	31.5
	24	15.6	2.4	350	2700	309.8	1.9	40.5	31.5

备注: (1) 触点无负载电流情况下时, 继电器允许施加的最大连续工作电压, 以防尘罩型为例;
 (2) 以并联电阻(680Ω,12V)、(2700Ω,24V)为例。

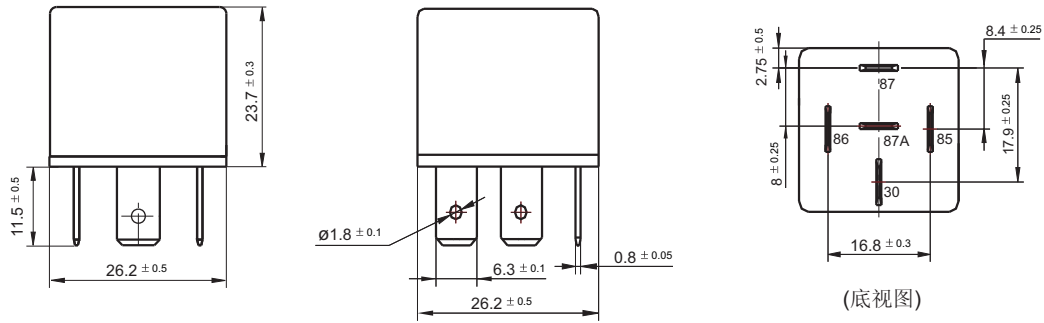
订货标记示例

继电器型号		HFV4 / 012 -1H 1 S G R (XXX)	
线圈电压	006: 6VDC 012: 12VDC 024: 24VDC		
触点形式	1H: 一组常开 1Z: 一组转换		
结构形式	1: 快连接引出端 2: PCB引出端 3: 防雨型(不带安装架) 5: 防雨型(带安装架) 4: 塑料安装架,快连接引出端 6: 金属安装架,快连接引出端		
封装形式 ⁽¹⁾	S: 塑封型 无: 防尘罩型		
触点材料	G: AgSnO ₂		
并联元件 ⁽²⁾	R: 并联电阻(680Ω,12V) (2700Ω,24V) R1: 并联电阻(560Ω,12V) (1200Ω,24V) R2: 并联电阻(470Ω,12V) (1000Ω,24V) 无: 无并联元件		
客户特性号	例如: (170)表示闪光灯负载		

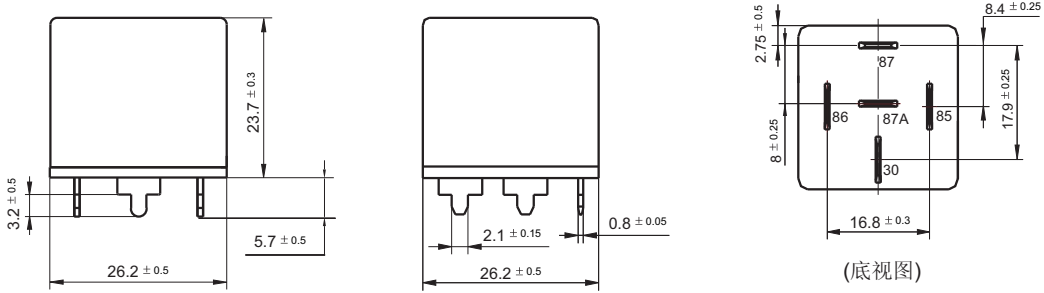
备注: (1) 建议优先选用防尘罩型产品;
 (2) 如果要求线圈断开反向峰值电压小于100V时, 必须选用R1或R2规格 (12V: 测量电压为13.5V、24V: 测量电压为27V); 在使用中如需带并联二极管、稳压管等元件, 请与宏发联系以获取更多的支持。

外形图

HFV4/□□□-1□1□□□(XXX)

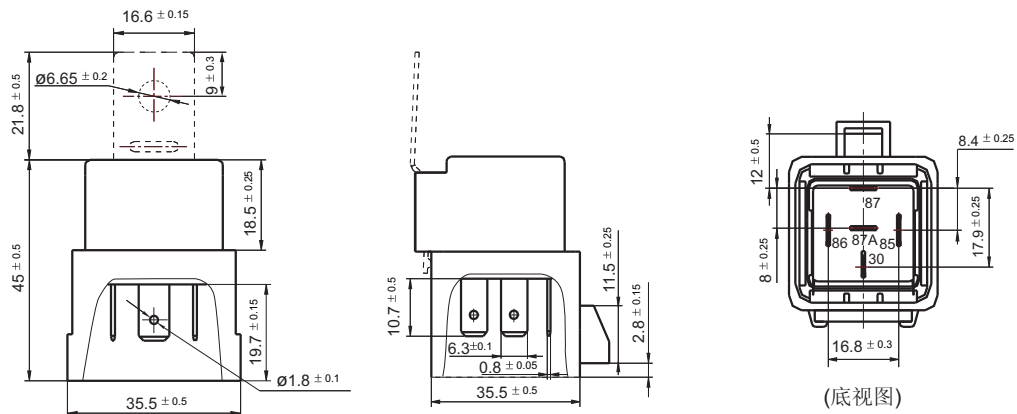


HFV4/□□□-1□2□□□(XXX)



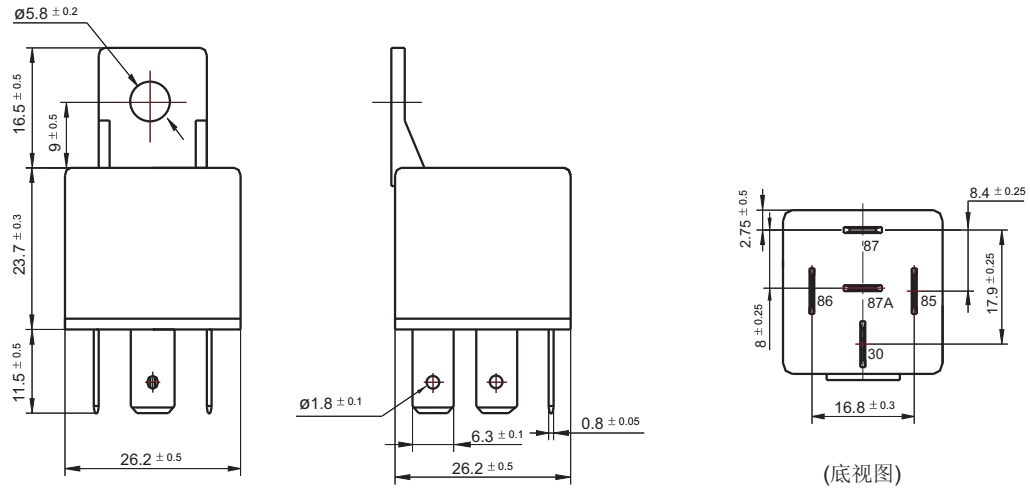
HFV4/□□□-1□3□□□(XXX)

HFV4/□□□-1□5□□□(XXX)

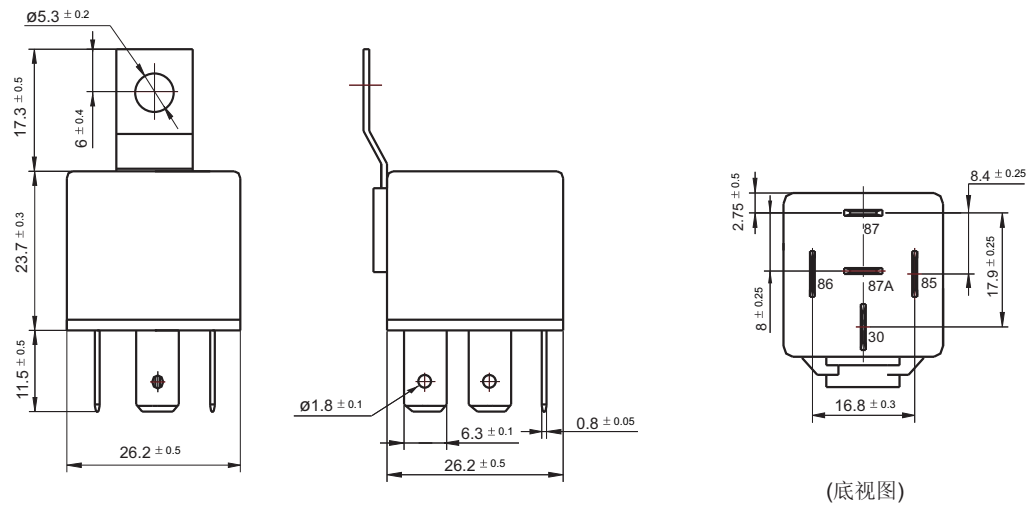


外形图

HFV4/□□□-1□4□□□(XXX)



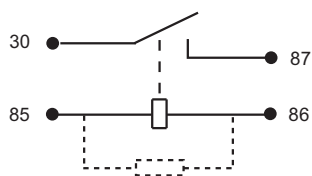
HFV4/□□□-1□6□□□(XXX)



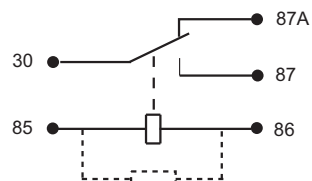
备注: 引出脚垂直度为0.3mm。

接线图

一组常开(1H)

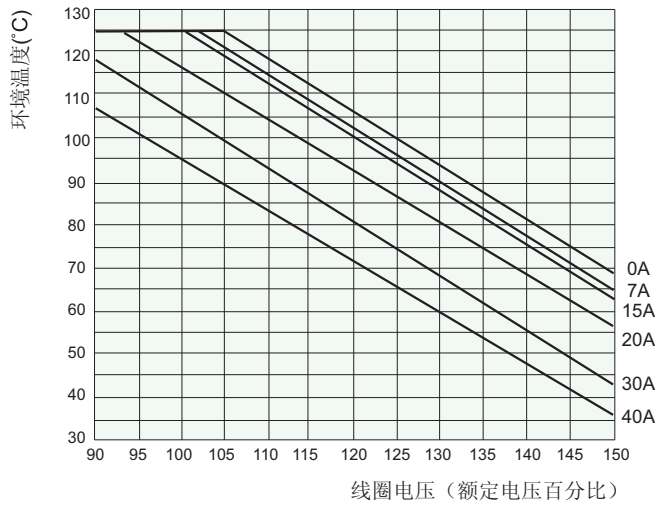


一组转换(1Z)



性能曲线图

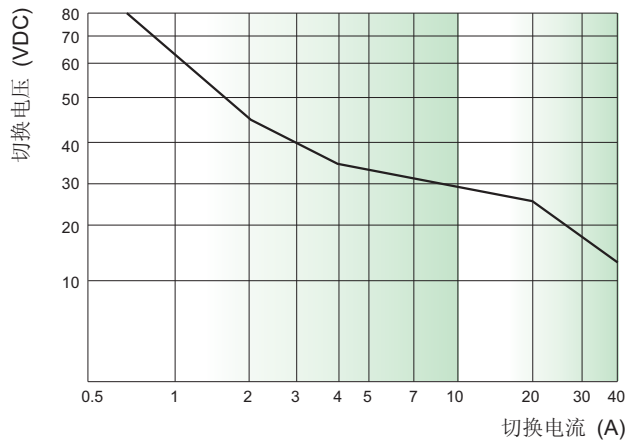
1. 线圈连续通电电压范围



说明:

- (1) 继电器线圈施加最大连续工作电压时，触点应没有负载。
- (2) 本图以防尘罩型、12VDC线圈电压规格为例。
- (3) 线圈最大允许温度为180°C，考虑到电阻法所测量的线圈温升是平均值，推荐在不同使用环境、不同线圈电压、不同负载条件下测量时，线圈温度应小于170°C。
- (4) 当线圈实际工作电压超出曲线规定范围时，请联系宏发并提供详细使用条件。

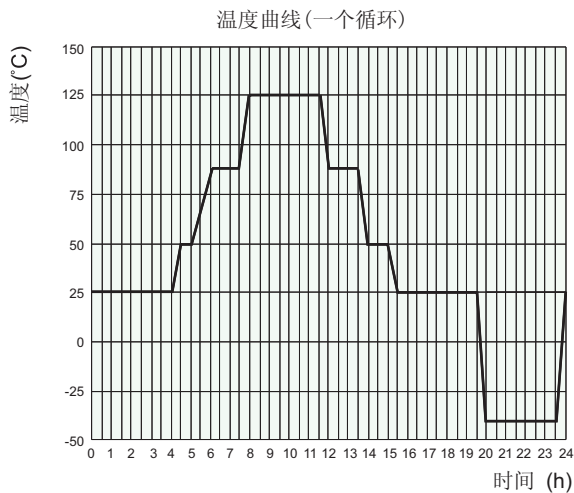
2. 允许最大负载范围 (23°C)



说明:

- (1) 本图以常开触点为例，本图电流为阻性。
- (2) 产品按触点参数表进行负载与耐久性试验，当实际使用的负载电压、电流、动作频率任一项与触点参数表不同时，请重新进行确认试验。

3. 电耐久性试验环境温度曲线



说明:

- (1) 最低温度为 -40°C。
- (2) 最高温度为 125°C。

声明:

本产品规格书仅供客户使用时参考，若有更改，恕不另行通知。

对宏发而言，不可能评定继电器在每个具体应用领域的所有性能参数要求，因而客户应根据具体的使用条件选择与之相匹配的产品，若有疑问，请与宏发联系以便获取更多的技术支持。但产品选型责任仅由客户负责。