

JA3505A

雾灯控制器



典型应用

汽车后雾灯控制

特性

- 采用专用集成电路，性能可靠
- 一体化底座设计，结构稳定

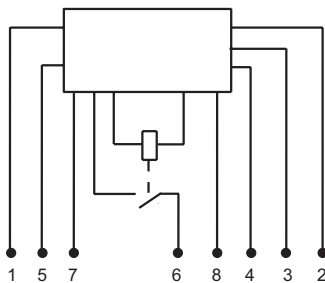
技术参数

额定工作电压	12VDC	振动	10Hz ~ 200Hz 49m/s ² (5g)
工作电压范围	9VDC ~ 16VDC	冲击	196m/s ² (20g)
额定负载	灯负载: 15A 13.5VDC	重量	约35g
	灯负载: 5A 13.5VDC	机械性能	外壳保持力: (拉和压) ≥ 250N
电耐久性	5×10 ⁴ 次 (额定负载下)		引出脚保持力: (拉和压) ≥ 110N
温度范围	-40°C ~ 85°C		

外形图、接线图、引出脚位图

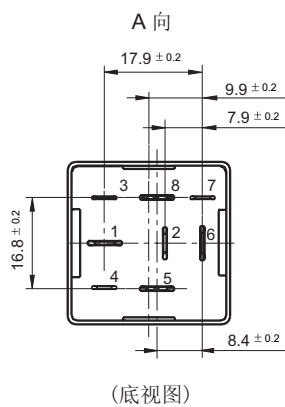
单位: mm

接线图

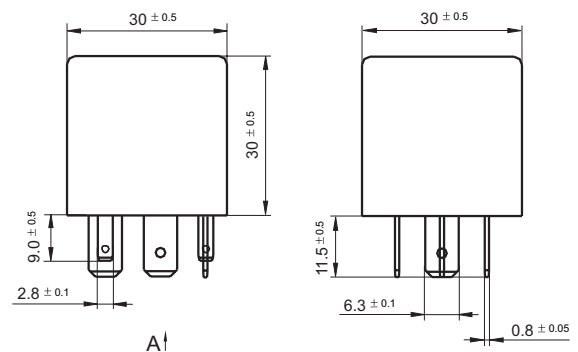


- 1、如左侧接线图所示，JA3505A产品的1脚接电源正极，8脚接电源负极，2、3、4脚为使能信号输入端，5脚为触发或关断信号输入端，6脚为负载接线端，7脚为复位信号输入端。
- 2、雾灯通电控制：当2、3、4任一引脚得到使能信号(高电平9VDC~16VDC)并保持，此时若引脚5接收到触发信号(上升沿有效)，则灯负载由灭变为亮，反之若之前灯为亮的状态，则引脚5接收到的信号为关断信号，即由亮变为灭，随着引脚5接收信号的不断更迭，灯的状态(亮或灭)不断循环改变。
- 3、7脚在断开工作电压后复位，内部继电器断开，负载灯灭。

引出脚位图



外形图



宏发继电器

ISO9001、ISO/TS16949、ISO14001、OHSAS18001认证企业

2007 Rev. 1.00