



典型应用

汽车后雾灯控制

特性

- 采用专用集成电路，性能可靠
- 一体化底座设计，结构稳定

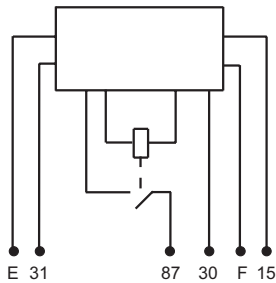
技术参数

额定工作电压	12VDC	温度范围	-40°C ~ 85°C
工作电压范围	9VDC ~ 16VDC	振动	10Hz ~ 200Hz 49m/s ² (5g)
额定负载	阻性负载: 15A 13.5VDC 灯负载: 5A 13.5VDC	冲击	196m/s ² (20g)
接触压降	100mV(5A下测量)	重量	约35g
电耐久性	5×10 ⁴ 次 (额定负载下)	机械性能	外壳保持力: (拉和压) ≥ 250N 引出脚保持力: (拉和压) ≥ 110N

外形图、接线图、引出脚位图

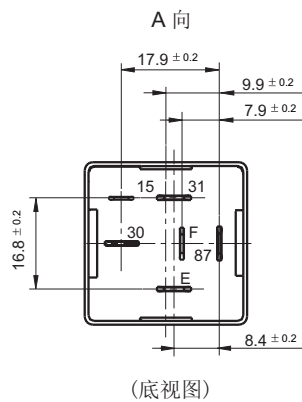
单位: mm

接线图

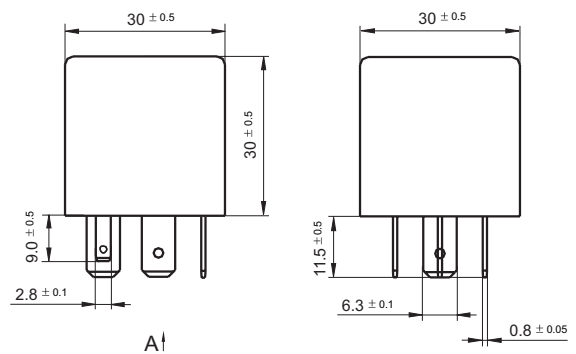


- 1、如左侧接线图所示，JA3505产品的30脚接电源正极，31脚接电源负极，F脚接开关，87接负载。
- 2、雾灯通电控制：当15脚或F脚处于允许导通状态(高电平9VDC~16VDC)，开关信号脚E每次得到一个触发信号后就会改变灯负载的通断，由灭(off)变为亮(on)，或者由亮变为灭，随着信号的改变，不断循环改变。

引出脚位图



外形图



宏发继电器

ISO9001、ISO/TS16949、ISO14001、OHSAS18001认证企业

2007 Rev. 1.00