

JA3507 (HF3507)

雨刮控制器



典型应用

汽车雨刮控制

特性

- 采用成熟电路，性能稳定可靠
- 一体化底座设计，结构稳定
- 可实现雨刮自动定位

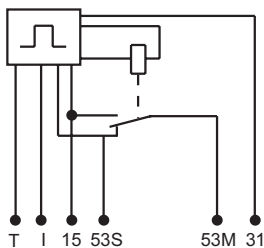
技术参数

额定工作电压	12VDC	温度范围	-40°C ~ 85°C
工作电压范围	9VDC ~ 16VDC	振动	10Hz ~ 200Hz 49m/s ² (5g)
额定负载	雨刮电机: 5A 13.5VDC	冲击	196m/s ² (20g)
刮水时间	3.5s + 2.5s	重量	约35g
间隙时间	5.5s ± 1.5s	机械性能	外壳保持力: (拉和压) ≥ 250N 引出脚保持力: (拉和压) ≥ 110N
电耐久性	1×10 ⁵ 次 (雨刮电机 5A 13.5VDC)		

外形图、接线图、引出脚位图

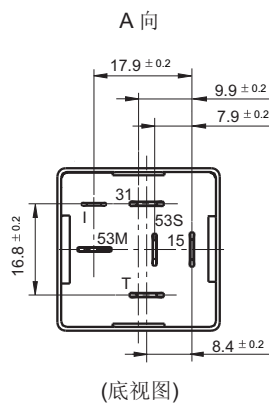
单位: mm

接线图

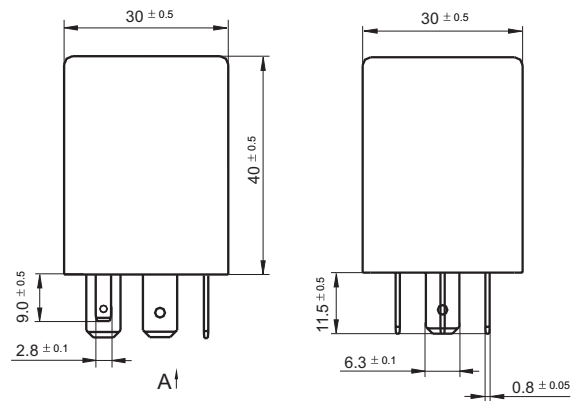


- 1、如左侧接线图所示，JA3507产品15脚位接12VDC电源正极，31脚位接电源负极，I脚位、53M脚位接组合开关，53S脚位接雨刮电机蜗轮开关，T脚位接清洗泵开关。
- 2、间歇刮水：当53M脚位通过组合开关与雨刮电机相连，I脚位通过组合开关得到12VDC电压时，产品内部继电器动作，53M脚位与15脚位接通，雨刮电机转动，当53S脚位得到0VDC的反馈信号后内部继电器释放，53M脚位和15脚位断开，等待5.5s±1.5s后，重复上面的过程。
- 3、清洗：当T脚位得到12VDC电压时，内部继电器动作，53M脚位与15脚位接通，雨刮电机开始转动，直到T脚位的12VDC电压消失并再延时3.5s+2.5s，且53S脚位得到0VDC的反馈信号后内部继电器释放，雨刮电机停止运行。
- 4、JA3507产品配合雨刮电机中的蜗轮开关，可以实现雨刷的自动定位。

引出脚位图



外形图



宏发继电器

ISO9001、ISO/TS16949、ISO14001、OHSAS18001认证企业

2007 Rev. 1.00