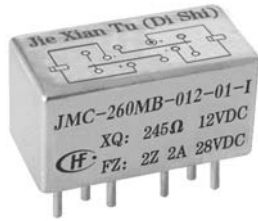


# JMC-260MB (HF9315)

# 1/2晶体罩密封磁保持继电器



### 特 性

- 磁保持继电器，可靠性达M级
- 负载达2A 28Vd.c.
- 高的环境适应性
- 金属外壳，激光封焊，激光打标

### 环境适应性

等级代号	I	II	III
环境温度	-55°C ~ +85°C	-65°C ~ +125°C	-65°C ~ +125°C
相对湿度	98%, +40°C		
低气压	58.53kPa	4.4kPa	4.4kPa
振动	频率范围	10Hz ~ 2000Hz	10Hz ~ 3000Hz
	加速度	196m/s <sup>2</sup>	294m/s <sup>2</sup>
冲击	735m/s <sup>2</sup>	980m/s <sup>2</sup>	980m/s <sup>2</sup>
加速度		40(m/s <sup>2</sup> )/Hz	40(m/s <sup>2</sup> )/Hz
随机振动	490m/s <sup>2</sup>		
产品符合标准		GJB1042A-2002 MIL-R-5757	GJB65B-99 MIL-R-39016

### 触点参数

等级代号	I	II	III
触点形式	2Z		
触点材料	银合金	银合金, 镀金	银合金, 镀金
接触电阻(max.)	初始值	50mΩ	
	寿命后	100mΩ	
失效率等级	L、M级		

### 触点负载表

等级代号	触点负载	负载类型	电气寿命(min.)
I	2.0A 28Vd.c.	阻性	1 x 10 <sup>5</sup> 次
	2.0A 28Vd.c.	阻性	1 x 10 <sup>5</sup> 次
II	0.15A 115Va.c.	阻性	1 x 10 <sup>5</sup> 次
	0.75A 28Vd.c. 200mH	感性	1 x 10 <sup>5</sup> 次
III	2.0A 28Vd.c.	阻性	1 x 10 <sup>5</sup> 次
	0.15A 115Va.c.	阻性	1 x 10 <sup>5</sup> 次
	0.75A 28Vd.c. 200mH	感性	1 x 10 <sup>5</sup> 次
	50μA 50mVd.c.	低电平	1 x 10 <sup>5</sup> 次



宏发继电器

GJB9001A、ISO9001、ISO/TS16949、ISO14001、OHSAS18001 认证企业

2007 Rev. 1.00

## 性能参数

等级代号		I	II	III
绝缘电阻(min.)		1000MΩ (@ 500Vd.c.)	10000MΩ (@ 500Vd.c.)	10000MΩ (@ 500Vd.c.)
介质耐压(min.) (正常条件下)	断开触点间	500Vr.m.s.	500Vr.m.s.	500Vr.m.s.
	触点与线圈间	750Vr.m.s.	1000Vr.m.s.	1000Vr.m.s.
	触点与外壳间	750Vr.m.s.	1000Vr.m.s.	1000Vr.m.s.
	触点组间	750Vr.m.s.	1000Vr.m.s.	1000Vr.m.s.
	线圈与外壳间	500Vr.m.s.	500Vr.m.s.	500Vr.m.s.
介质耐压(min.) (低气压条件下)		300Vr.m.s.	350Vr.m.s.	350Vr.m.s.
泄漏率		1 Pa·cm <sup>3</sup> /s	1 x 10 <sup>-2</sup> Pa·cm <sup>3</sup> /s	1 x 10 <sup>-3</sup> Pa·cm <sup>3</sup> /s
动作时间(max.)				6ms
脉冲宽度(min.)				15ms
安装方式				见安装尺寸图
引出端方式				印制板式, 焊钩式
工作位置				任意
重量				13g

## 线圈参数

额定线圈功率	约0.9W
--------	-------

线圈规格表

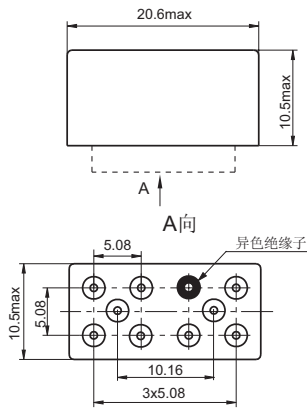
线圈电压		25°C条件下			整个温度范围	
额定电压	最大值	线圈电阻 (1±10%) Ω	动作电压		动作电压	
			max.	min.	max.	min.
5	6.7	45	2.70	1.6	3.8	1.0
6	8.0	63	3.25	2.0	4.5	1.3
12	16.0	245	6.50	4.0	9.0	2.6
27	32.0	1000	13.00	8.0	18.0	5.2
48	64.0	3800	26.00	16.0	36.0	10.4

注: 可根据用户要求提供各种线圈电压规格。

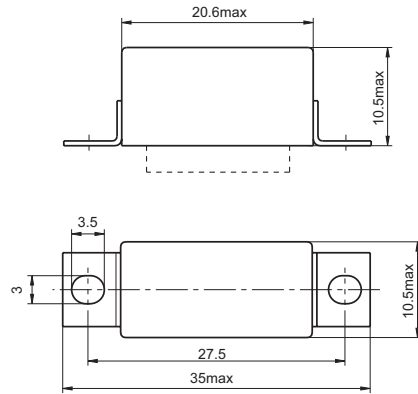
## 订货标记示例

	<b>JMC-260MB-A</b>	<b>-012</b>	<b>M</b>	<b>0</b>	<b>1</b>	<b>I</b>
继电器型号	(-A或-B为接线方式)					
线圈电压	5、6、12、27、48Vd.c.					
失效率等级	L: 失效率L级    M: 失效率M级    无: 无失效率等级					
安装方式	0、1、2、3 (见安装尺寸图)					
引出端方式	1、4 (见引出端图示)					
等级代号	I: I级产品    II: II级产品    无: III级产品					

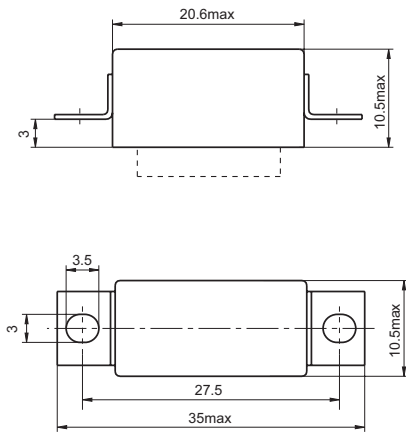
安装方式 0



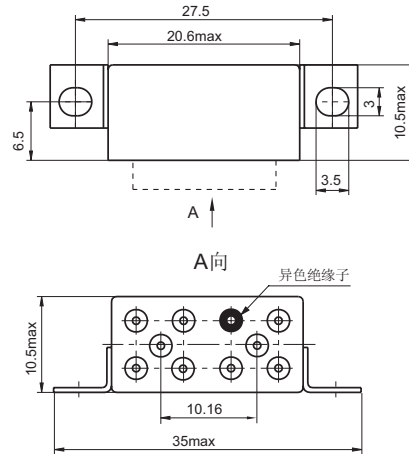
安装方式 1



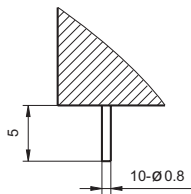
安装方式 2



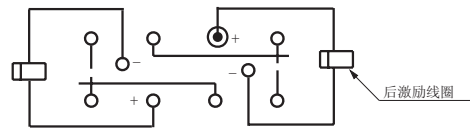
安装方式 3



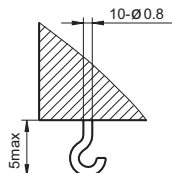
引出端方式 1



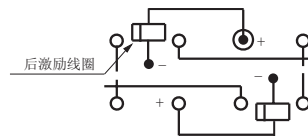
接线图 A (底视图)



引出端方式 4



接线图 B (底视图)



声明:

本产品规格书仅供客户使用时参考,若有更改,恕不另行通知。

对宏发而言,不可能评定继电器在每个具体应用场合的所有性能参数要求,因而客户应根据具体的使用条件选择适用的产品,若有疑问,请与宏发联系,以便获取更多的技术支持。但产品选型责任仅由客户负责。

© 厦门宏发电声有限公司版权所有, 本公司保留所有权利。