

# JRC-200MC (HF9210) 1/5晶体罩有可靠性指标的密封电磁继电器



## 特 性

- 失效率等级可达M级
- 负载可达2A, 28Vd.c.
- 环境适应能力强
- 高纯氮气保护
- 可供带二极管型产品

## 环境适应性

等级代号	I	II	III
环境温度	-55°C ~ +85°C	-65°C ~ +125°C	-65°C ~ +125°C
相对湿度	98%, +40°C		
低气压	58.53kPa	4.4kPa	4.4kPa
振动	频率范围	10Hz ~ 2000Hz	10Hz ~ 2000Hz
	加速度	147m/s <sup>2</sup>	196m/s <sup>2</sup>
冲击	490m/s <sup>2</sup>	735m/s <sup>2</sup>	980m/s <sup>2</sup>
加速度	147m/s <sup>2</sup>	735m/s <sup>2</sup>	980m/s <sup>2</sup>
随机振动	10(m/s <sup>2</sup> ) <sup>2</sup> /Hz	20(m/s <sup>2</sup> ) <sup>2</sup> /Hz	40(m/s <sup>2</sup> ) <sup>2</sup> /Hz
产品符合标准	GJB1042A-2002 MIL-R-5757		GJB65B-99 MIL-R-39016

## 触点参数

等级代号	I	II	III
触点形式	2Z		
触点材料	银合金	银合金, 镀金	银合金, 镀金
接触电阻(max.)	初始值	50mΩ	
	寿命后	150mΩ	
失效率等级	L、M级		

触点负载表

等级代号	触点负载	负载类型	电气寿命(min.)
I	1.0A 28Vd.c.	阻性	1 × 10 <sup>5</sup> 次
	2.0A 28Vd.c.	阻性	0.5 × 10 <sup>5</sup> 次
II	1.0A 28Vd.c.	阻性	1 × 10 <sup>5</sup> 次
	0.125A 115Va.c.	阻性	1 × 10 <sup>5</sup> 次
	0.3A 28Vd.c. 200mH	感性	1 × 10 <sup>5</sup> 次
	0.1A 28Vd.c.	灯负载	1 × 10 <sup>5</sup> 次
	2.0A 28Vd.c.	阻性	0.5 × 10 <sup>5</sup> 次
III	1.0A 28Vd.c.	阻性	1 × 10 <sup>5</sup> 次
	0.125A 115Va.c.	阻性	1 × 10 <sup>5</sup> 次
	0.3A 28Vd.c. 200mH	感性	1 × 10 <sup>5</sup> 次
	0.1A 28Vd.c.	灯负载	1 × 10 <sup>5</sup> 次
	50μA 50mVd.c.	低电平	1 × 10 <sup>5</sup> 次



宏发继电器

GJB9001A、ISO9001、ISO/TS16949、ISO14001、OHSAS18001 认证企业

2007 Rev. 1.00

## 性能参数

等级代号	I	II	III
绝缘电阻(min.)	1000MΩ (@ 500Vd.c.)	10000MΩ (@ 500Vd.c.)	10000MΩ (@ 500Vd.c.)
介质耐压(min.) (正常条件下)	断开触点间	500Vr.m.s.	500Vr.m.s.
	触点与线圈间	500Vr.m.s.	750Vr.m.s.
	触点与外壳间	500Vr.m.s.	750Vr.m.s.
	触点组间	500Vr.m.s.	750Vr.m.s.
	线圈与外壳间	500Vr.m.s.	500Vr.m.s.
介质耐压(min.) (低气压条件下)	300Vr.m.s.	350Vr.m.s.	350Vr.m.s.
泄漏率	1 Pa·cm <sup>3</sup> /s	1 x 10 <sup>-2</sup> Pa·cm <sup>3</sup> /s	1 x 10 <sup>-3</sup> Pa·cm <sup>3</sup> /s
动作时间(max.)	6ms	4ms	4ms
释放时间(max.)			4ms
安装方式			见安装尺寸图
引出端方式			印制板式
工作位置			任意
重量			4.8g

## 线圈参数

额定线圈功率	0.69W
--------	-------

线圈规格表

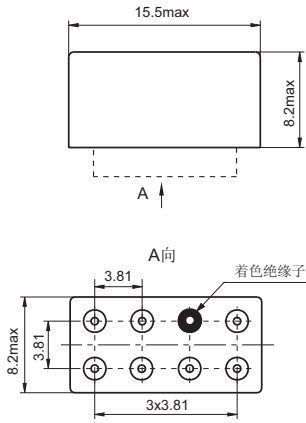
线圈电压		25°C条件下					整个温度范围		
额定电压	最大值	动作电压max.		保持电压max.	释放电压min.	线圈电阻(±10%) Ω	动作电压max.		释放电压min.
		I	II, III				I	II, III	
5	7	3.0	2.4	1.45	0.26	44	3.7	3.3	0.16
6	8	3.6	2.7	1.60	0.30	56	4.5	3.8	0.18
9	12	5.4	4.4	2.60	0.50	140	6.8	6.0	0.30
12	16	7.2	5.4	3.20	0.60	210	9.0	7.4	0.36
18	24	10.8	9.5	5.60	1.00	650	13.5	12.8	0.60
27	35	16.2	13.5	8.10	1.50	1350	20.2	18.0	0.90
36	46	21.6	17.1	13.70	1.90	2245	27.0	23.0	1.20

注：可根据用户要求提供各种线圈电压规格。

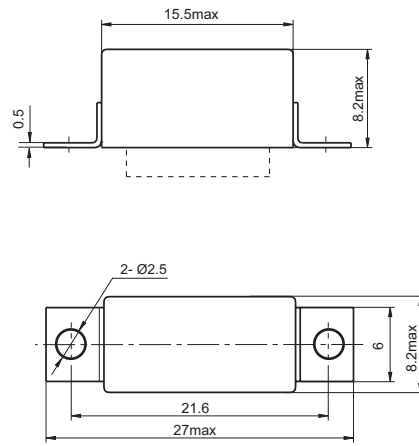
## 订货标记示例

继电器型号	JRC-200MC	-012	M	0	1	I
线圈电压	5、6、9、12、18、27、36Vd.c.					
失效率等级	L: 失效率L级    M: 失效率M级    无: 无失效率等级					
安装方式	0、1、2、3 (见安装尺寸图)					
引出端方式	1、3、4 (见引出端图示)					
等级代号	I: I级产品    II: II级产品    无: III级产品					

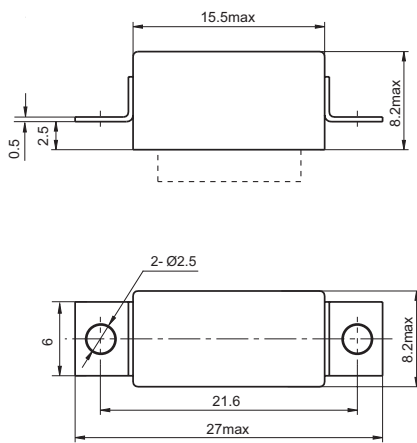
安装方式 0



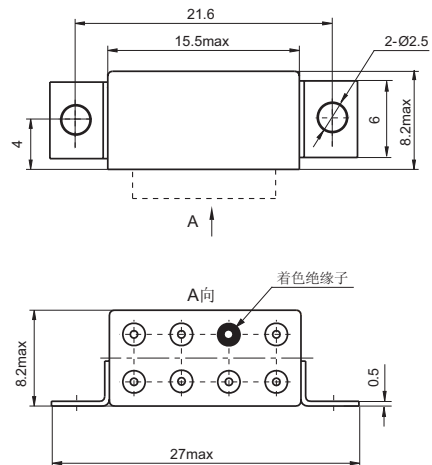
安装方式 1



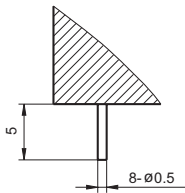
安装方式 2



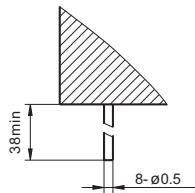
安装方式 3



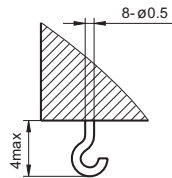
引出端方式 1



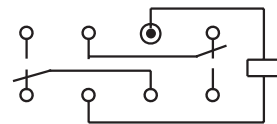
引出端方式 3



引出端方式 4



接线图 (底视图)



声明:

本产品规格书仅供客户使用时参考,若有更改,恕不另行通知。  
对宏发而言,不可能评定继电器在每个具体应用场合的所有性能参数要求,因而客户应根据具体的使用条件选择适用的产品,若有疑问,请与宏发联系,以便获取更多的技术支持。但产品选型责任仅由客户负责。