

JRW-210MC (HF9110)

TO-5型带可靠性指标的密封电磁继电器



特 性

- 失效率等级可达M级
- 高纯氮气保护
- 环境适应能力强
- 金属外壳，熔焊密封，激光打标

环境适应性

等级代号	I	II	III
环境温度	-55°C ~ +85°C	-65°C ~ +125°C	-65°C ~ +125°C
相对湿度			98%, +40°C
低气压	58.53kPa	4.4kPa	4.4kPa
振动	频率范围	10Hz ~ 2000Hz	10Hz ~ 3000Hz
	加速度	196m/s ²	196m/s ²
冲击	735m/s ²	735m/s ²	735m/s ²
随机振动		40(m/s ²) ² /Hz	40(m/s ²) ² /Hz
加速度			490m/s ²
产品符合标准		GJB1042A-2002 MIL-R-5757	GJB65B-99 MIL-R-39016

触点参数

等级代号	I	II	III
触点形式			2Z
触点材料	六元合金	六元合金, 镀金	六元合金, 镀金
接触电阻(max.)	初始值	125mΩ	100mΩ
	寿命后	250mΩ	200mΩ
失效率等级			L、M级

触点负载表

等级代号	触点负载	负载类型	电气寿命(min.)
I	1.0A 28Vd.c.	阻性	1 x 10 ⁵ 次
	1.0A 28Vd.c.	阻性	1 x 10 ⁵ 次
II	0.2A 28Vd.c. 320mH	感性	1 x 10 ⁵ 次
	0.1A 28Vd.c.	灯负载	1 x 10 ⁵ 次
III	1.0A 28Vd.c.	阻性	1 x 10 ⁵ 次
	0.2A 28Vd.c. 320mH	感性	1 x 10 ⁵ 次
	0.1A 28Vd.c.	灯负载	1 x 10 ⁵ 次
	50μA 50mVd.c.	低电平	1 x 10 ⁵ 次



宏发继电器

GJB9001A、ISO9001、ISO/TS16949、ISO14001、OHSAS18001 认证企业

2007 Rev. 1.00

性能参数

等级代号	I	II	III	
绝缘电阻(min.)	1000MΩ (@ 500Vd.c.)	10000MΩ (@ 500Vd.c.)	10000MΩ (@ 500Vd.c.)	
介质耐压(min.) (正常条件下)	断开触点间	500Vr.m.s.	500Vr.m.s.	500Vr.m.s.
	触点与线圈间	500Vr.m.s.	500Vr.m.s.	500Vr.m.s.
	触点与外壳间	500Vr.m.s.	500Vr.m.s.	500Vr.m.s.
	触点组间	500Vr.m.s.	500Vr.m.s.	500Vr.m.s.
	线圈与外壳间	500Vr.m.s.	500Vr.m.s.	500Vr.m.s.
介质耐压(min.) (低气压条件下)	125Vr.m.s.	125Vr.m.s.	125Vr.m.s.	
泄漏率	1 Pa·cm ³ /s	1 x 10 ⁻² Pa·cm ³ /s	1 x 10 ⁻³ Pa·cm ³ /s	
动作时间(max.)			2ms	
释放时间(max.)			1.5ms	
安装方式			见安装尺寸图	
引出端方式			印制板式	
工作位置			任意	
重量			2.55g	

线圈参数

额定线圈功率	约0.5W
--------	-------

线圈规格表

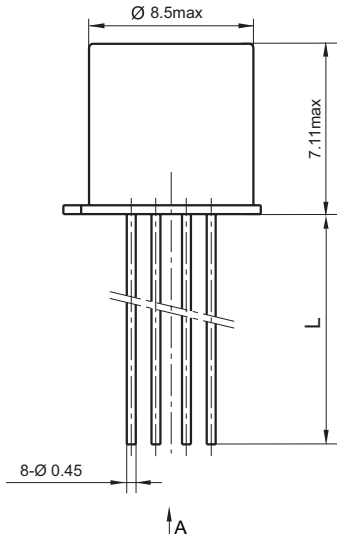
线圈电压		25°C条件下				整个温度范围		
额定电压	最大值	动作电压 max.	保持电压 max.	释放电压 min.	线圈电阻 (1±10%)Ω	动作电压 max.	保持电压 max.	释放电压 min.
5	5.8	2.7	1.4	0.22	50	3.5	2.3	0.15
6	8	3.5	2.0	0.28	98	4.5	3.2	0.18
9	12	5.3	3.0	0.54	220	6.8	4.9	0.35
12	16	7.0	4.0	0.63	390	9.0	6.5	0.40
18	24	10.5	6.0	0.91	880	13.5	10.0	0.58
27	32	14.2	8.0	1.37	1560	18.0	13.0	0.89

注：可根据用户要求提供各种线圈电压规格。

订货标记示例

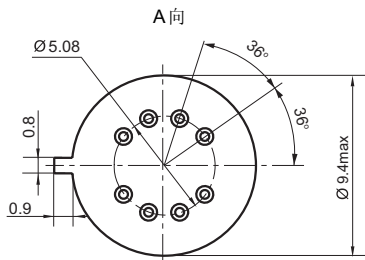
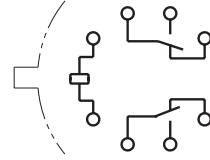
继电器型号	JRW-210MC	-012	M	01	I
线圈电压	5、6、9、12、18、27Vd.c.				
失效率等级	L: 失效率L级 M: 失效率M级 无: 无失效率等级				
引出端尺寸	01: 5mm 02: 12.5mm 03: 38mm				
等级代号	I: I级产品 II: II级产品 无: III级产品				

外形图



注: L 的长度有三种:
 L1=5.0mm、
 L2=12.5mm、
 L3=38.0mm、
 用户可根据需要选择。

接线图(底视图)



(底视图)

声明:

本产品规格书仅供客户使用时参考,若有更改,恕不另行通知。
 对宏发而言,不可能评定继电器在每个具体应用场合的所有性能参数要求,因而客户应根据具体的使用条件选择适用的产品,若有疑问,请与宏发联系,以便获取更多的技术支持。但产品选型责任仅由客户负责。

© 厦门宏发电声有限公司版权所有, 本公司保留所有权利。