

# JRW-230MC (HF9112) TO-5灵敏型两组转换触点密封电磁继电器



## 特性

- 线圈功耗0.25W
- 高度7.11mm
- 环境适应能力强
- 金属外壳，熔焊密封，激光打标
- 可提供带二极管瞬态抑制保护产品

## 环境适应性

等级代号	I	II
环境温度	-55°C ~ +85°C	-65°C ~ +125°C
相对湿度	98%, +40°C	
低气压	4.4kPa	
振动	频率范围	10Hz ~ 2000Hz
	加速度	196m/s <sup>2</sup>
冲击	735m/s <sup>2</sup>	
加速度	490m/s <sup>2</sup>	
随机振动	40(m/s <sup>2</sup> ) <sup>2</sup> /Hz	
产品符合标准	GJB1042A-2002 MIL-R-5757	

## 触点参数

触点形式	2Z	
触点材料	六元合金，镀金	
接触电阻(max.)	初始值	100mΩ
	寿命后	200mΩ

## 线圈参数

额定线圈功率	0.25W
--------	-------

## 触点负载表

等级代号	触点负载	负载类型	电气寿命(min.)
I	0.5A 28Vd.c.	阻性	1 x 10 <sup>5</sup> 次
	0.5A 28Vd.c.	阻性	1 x 10 <sup>5</sup> 次
II	1A 28Vd.c.	阻性	1 x 10 <sup>4</sup> 次
	0.2A 28Vd.c. 320mH	感性	1 x 10 <sup>5</sup> 次
	0.1A 28Vd.c.	灯负载	1 x 10 <sup>5</sup> 次
	50μA 50mVd.c.	低电平	1 x 10 <sup>5</sup> 次

## 性能参数

等级代号	I	II
绝缘电阻(min.)	1000MΩ (@ 500Vd.c.)	10000MΩ (@ 500Vd.c.)
介质耐压(min.) (正常条件下)	断开触点间	500Vr.m.s.
	触点与线圈间	500Vr.m.s.
	触点与外壳间	500Vr.m.s.
	触点组间	500Vr.m.s.
	线圈与外壳间	500Vr.m.s.
介质耐压(min.) (低气压条件下)	125Vr.m.s.	125Vr.m.s.
泄漏率	1 Pa·cm <sup>3</sup> /s	1 x 10 <sup>-3</sup> Pa·cm <sup>3</sup> /s
动作时间(max.)	2ms	
释放时间(max.) / 二极管型	1.5ms / 4ms	
安装方式	见安装尺寸图	
引出端方式	印制板式	
工作位置	任意	
重量	2.55g	



宏发继电器

GJB9001A、ISO9001、ISO/TS16949、ISO14001、OHSAS18001 认证企业

2007 Rev. 1.00

## 线圈参数

线圈规格表

Vd.c.

线圈电压		25°C条件下				整个温度范围	
额定电压	最大值	动作电压 max.	保持电压 max.	释放电压 min.	线圈电阻 (1±10%)Ω	动作电压 max.	释放电压 min.
7	8.4	4.8	2.4	0.34	230	5.5	0.22

注：可根据用户要求提供各种线圈电压规格。

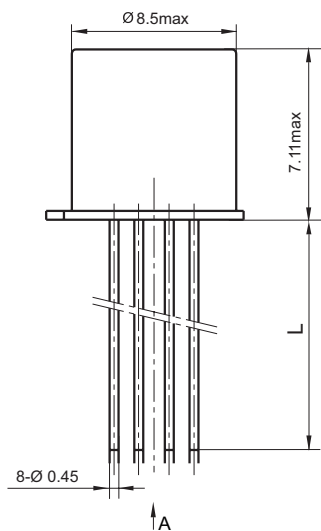
## 订货标记示例

继电器型号	JRW-230MC			-007	D	01	I
线圈电压	7Vd.c.						
瞬态抑制保护	D:线圈带二极管瞬态抑制保护 无:不带二极管						
引出端尺寸	01: 5mm	02: 12.5mm	03: 38mm				
等级代号	I: I级产品 II: II级产品						

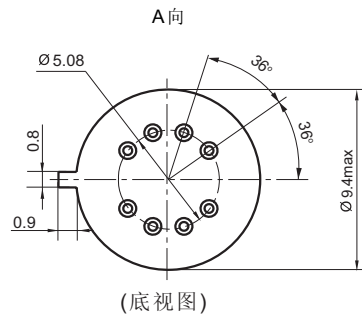
## 外形图、接线图、安装尺寸

单位: mm

外形图



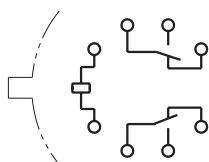
注：L的长度有三种：  
L1=5.0mm、  
L2=12.5mm、  
L3=38.0mm、  
用户可根据需要选择。



(底视图)

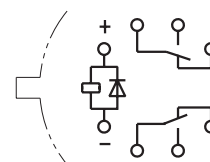
接线图(底视图)

(不带二极管瞬态抑制保护)



接线图(底视图)

(带二极管瞬态抑制保护)



### 声明:

本产品规格书仅供客户使用时参考,若有更改,恕不另行通知。

对宏发而言,不可能评定继电器在每个具体应用场合的所有性能参数要求,因而客户应根据具体的使用条件选择适用的产品,若有疑问,请与宏发联系,以便获取更多的技术支持。但产品选型责任仅由客户负责。

© 厦门宏发电声有限公司版权所有,本公司保留所有权利。