

JZC-200MG(HF9311)

1/2晶体罩耐高压密封电磁继电器



特性

- 介质耐压达1200Vr.m.s
- 负载达5A 28Vd.c.
- 高纯氮气保护
- 环境适应能力强
- 金属外壳，激光封焊，激光打标

环境适应性

等级代号	I	II
环境温度	-55°C ~ +85°C	-65°C ~ +125°C
相对湿度	98%, +40°C	
低气压	58.53kPa	4.4kPa
振动	频率范围	10Hz ~ 2000Hz
	加速度	196m/s ²
冲击	735m/s ²	980m/s ²
随机振动	40(m/s ²)/Hz	
加速度	490m/s ²	
产品符合标准	GJB1042A-2002 MIL-R-5757	

触点参数

触点形式	2Z	
触点材料	银合金，镀金	
接触电阻(max.)	初始值	50mΩ
	寿命后	100mΩ

线圈参数

额定线圈功率	1.2 W
--------	-------

触点负载表

等级代号	触点负载	负载类型	电气寿命(min.)
I	5A 28Vd.c.	阻性	1 x 10 ⁵ 次
II	5A 28Vd.c.	阻性	1 x 10 ⁵ 次
	50μA 50mVd.c.	低电平	1 x 10 ⁵ 次

性能参数

等级代号	I	II
绝缘电阻(min.)	1000MΩ (@ 500Vd.c.)	10000MΩ (@ 500Vd.c.)
介质耐压(min.) (正常条件下)	断开触点间	500Vr.m.s.
	触点与线圈间	1200Vr.m.s.
	触点与外壳间	1200Vr.m.s.
	触点组间	1200Vr.m.s.
	线圈与外壳间	500Vr.m.s.
介质耐压(min.) (低气压条件下)	300Vr.m.s.	350Vr.m.s.
泄漏率	1 Pa·cm ³ /s	1 x 10 ⁻³ Pa·cm ³ /s
动作时间(max.)	6ms	
释放时间(max.)	4ms	
安装方式	见安装尺寸图	
引出端型式	印制板式，焊钩式	
工作位置	任意	
重量	13g	



宏发继电器

GJB9001A、ISO9001、ISO/TS16949、ISO14001、OHSAS18001 认证企业

2007 Rev. 1.00

线圈参数

线圈规格表

Vd.c.

线圈电压		25°C条件下				整个温度范围		
额定电压	最大值	动作电压 max.	保持电压 max.	释放电压 min.	线圈电阻 (1±10%)Ω	动作电压 max.	保持电压 max.	释放电压 min.
5	6.0	3.0	1.65	0.29	21	4.2	2.4	0.21
6	7.5	3.6	2.00	0.35	30	5.1	2.9	0.25
9	11.8	5.4	3.00	0.52	68	7.7	4.3	0.38
12	15.0	7.3	4.00	0.70	125	10.5	5.8	0.50
24	28.8	14.8	7.50	1.20	480	20.8	11.6	0.90
27	32.0	16.0	8.50	1.50	600	22.5	14.0	1.00

注：可根据用户要求提供各种线圈电压规格。

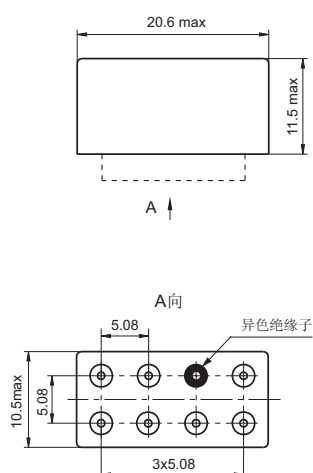
订货标记示例

继电器型号	JZC-200MG	-012	0	1	I
线圈电压	5、6、9、12、24、27Vd.c.				
安装方式	0、1、2、3 (见安装尺寸图)				
引出端方式	1、3、4 (见引出端图示)				
等级代号	I：I级产品 II：II级产品				

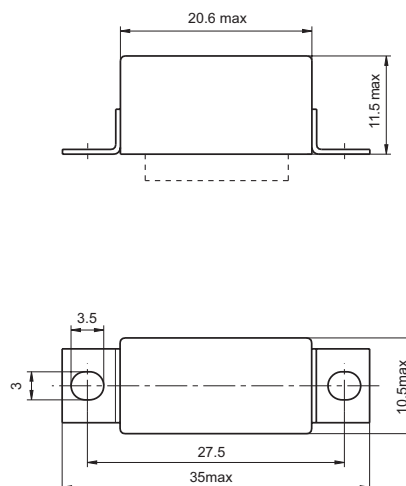
外形图、接线图、安装尺寸

单位：mm

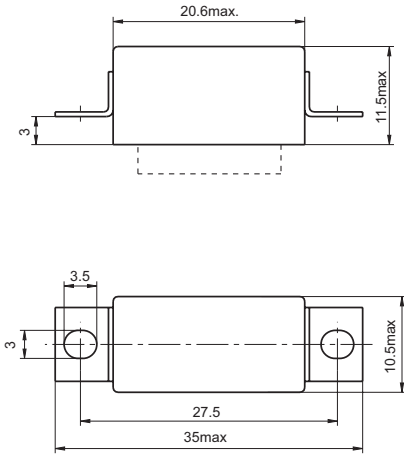
安装方式 0



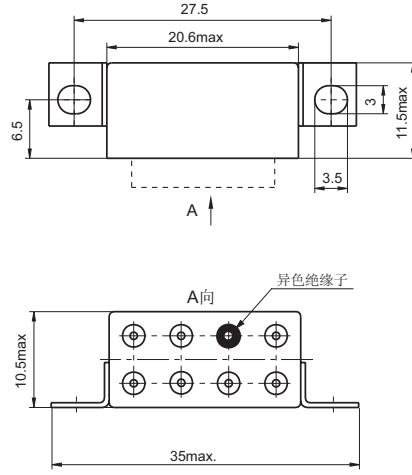
安装方式 1



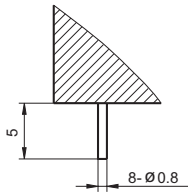
安装方式 2



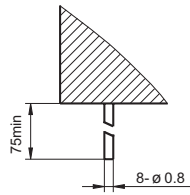
安装方式 3



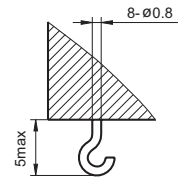
引出端方式 1



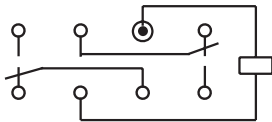
引出端方式 3



引出端方式 4



接线图(底视图)



声明:

本产品规格书仅供客户使用时参考,若有更改,恕不另行通知。
对宏发而言,不可能评定继电器在每个具体应用场合的所有性能参数要求,因而客户应根据具体的使用条件选择适用的产品,若有疑问,请与宏发联系,以便获取更多的技术支持。但产品选型责任仅由客户负责。

© 厦门宏发电声有限公司版权所有, 本公司保留所有权利。