

# JZC-200MH(HF9312)

# 1/2晶体罩有可靠性指标的密封电磁继电器



### 特 性

- 失效率可达M级
- 负载达5A 28Vd.c.
- 高纯氮气保护
- 环境适应能力强
- 金属外壳，激光封焊，激光打标

### 环境适应性

等级代号	I	II	III
环境温度	-55°C ~ +85°C	-65°C ~ +125°C	-65°C ~ +125°C
相对湿度	98%, +40°C		
低气压	58.53kPa	4.4kPa	4.4kPa
振动	频率范围	10Hz ~ 2000Hz	10Hz ~ 3000Hz
	加速度	196 m/s <sup>2</sup>	294 m/s <sup>2</sup>
冲击	735 m/s <sup>2</sup>	980 m/s <sup>2</sup>	980 m/s <sup>2</sup>
随机振动	40(m/s <sup>2</sup> )/Hz		40(m/s <sup>2</sup> )/Hz
加速度	490 m/s <sup>2</sup>		
产品符合标准	GJB1042A-2002 MIL-R-5757		GJB65B-99 MIL-R-39016

### 触点参数

等级代号	I	II	III
触点形式	2Z		
触点材料	银合金	银合金, 镀金	银合金, 镀金
接触电阻(max.)	初始值	50mΩ	
	寿命后	100mΩ	
失效率等级	L、M级		

### 触点负载表

等级代号	触点负载	负载类型	电气寿命(min.)
I	5A 28Vd.c.	阻性	1 x 10 <sup>5</sup> 次
	5A 28Vd.c.	阻性	1 x 10 <sup>5</sup> 次
II	2A 115Va.c.	阻性	1 x 10 <sup>5</sup> 次
	0.75A 28Vd.c. 200mH	感性	1 x 10 <sup>5</sup> 次
	0.16A 28Vd.c.	灯负载	1 x 10 <sup>5</sup> 次
III	5.0A 28Vd.c.	阻性	1 x 10 <sup>5</sup> 次
	50μA 50mVd.c.	低电平	1 x 10 <sup>5</sup> 次



宏发继电器

GJB9001A、ISO9001、ISO/TS16949、ISO14001、OHSAS18001 认证企业

2007 Rev. 1.00

## 性能参数

等级代号	I	II	III
绝缘电阻(min.)	1000MΩ (@ 500Vd.c.)	10000MΩ (@ 500Vd.c.)	10000MΩ (@ 500Vd.c.)
介质耐压(min.) (正常条件下)	断开触点间	500Vr.m.s.	500Vr.m.s.
	触点与线圈间	750Vr.m.s.	1000Vr.m.s.
	触点与外壳间	750Vr.m.s.	1000Vr.m.s.
	触点组间	750Vr.m.s.	1000Vr.m.s.
	线圈与外壳间	500Vr.m.s.	500Vr.m.s.
介质耐压(min.) (低气压条件下)	300Vr.m.s.	350Vr.m.s.	350Vr.m.s.
泄漏率	1Pa·cm <sup>3</sup> /s	1 x 10 <sup>-2</sup> Pa·cm <sup>3</sup> /s	1 x 10 <sup>-3</sup> Pa·cm <sup>3</sup> /s
动作时间(max.)	6ms		
释放时间(max.)	4ms		
安装方式	见安装尺寸图		
引出端方式	印制板式, 焊钩式		
工作位置	任意		
重量	13g		

## 线圈参数

额定线圈功率	1.2W
--------	------

线圈规格表

Vd.c.

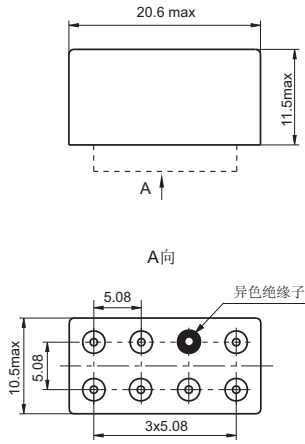
线圈电压		25°C条件下				整个温度范围		
额定电压	最大值	动作电压 max.	保持电压 max.	释放电压 min.	线圈电阻 (1±10%)Ω	动作电压 max.	保持电压 max.	释放电压 min.
5	6.0	3.0	1.65	0.29	21	4.2	2.4	0.21
6	7.5	3.6	2.00	0.35	30	5.1	2.9	0.25
9	11.8	5.4	3.00	0.52	68	7.7	4.3	0.38
12	15.0	7.3	4.00	0.70	125	10.5	5.8	0.50
24	28.8	14.8	7.50	1.20	480	20.8	11.6	0.90
27	32.0	16.0	8.50	1.50	600	22.5	14.0	1.00

注: 可根据用户要求提供各种线圈电压规格。

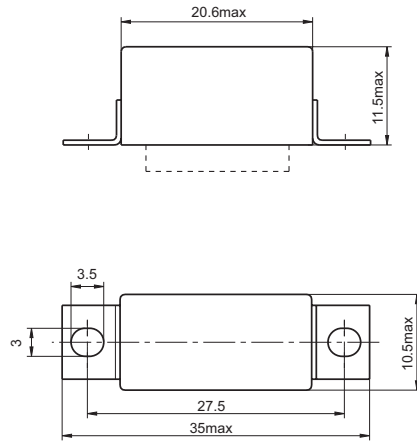
## 订货标记示例

继电器型号	JZC-200MH	-012	M	0	1	I
线圈电压	5、6、9、12、24、27Vd.c.					
失效率等级	L: 失效率L级    M: 失效率M级    无: 无失效率等级					
安装方式	0、1、2、3 (见安装尺寸图)					
引出端方式	1、3、4 (见引出端图示)					
等级代号	I: I级产品    II: II级产品    无: III级产品					

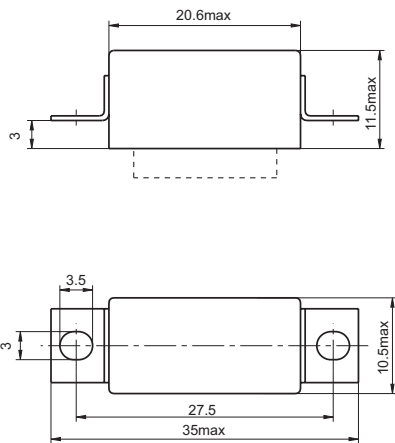
安装方式 0



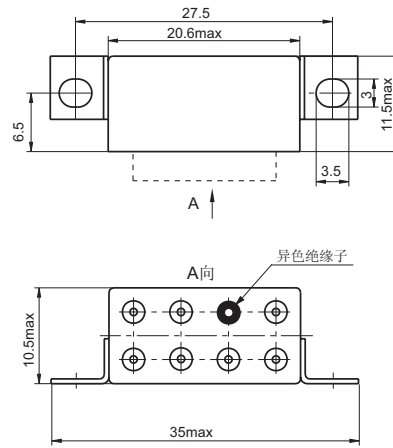
安装方式 1



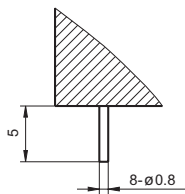
安装方式 2



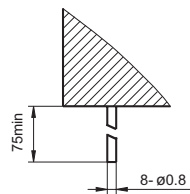
安装方式 3



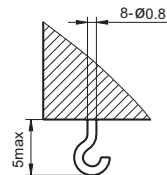
引出端方式 1



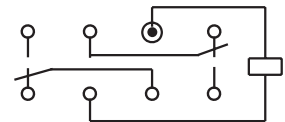
引出端方式 3



引出端方式 4



接线图(底视图)



声明:

本产品规格书仅供客户使用时参考,若有更改,恕不另行通知。

对宏发而言,不可能评定继电器在每个具体应用场合的所有性能参数要求,因而客户应根据具体的使用条件选择适用的产品,若有疑问,请与宏发联系,以便获取更多的技术支持。但产品选型责任仅由客户负责。

© 厦门宏发电声有限公司版权所有,本公司保留所有权利。