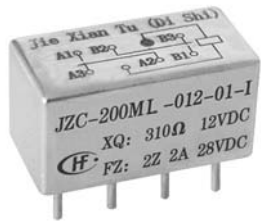


JZC-200ML (HF9316)

1/2晶体罩灵敏型密封电磁继电器



特性

- 线圈功耗0.5W
- 高纯氮气保护
- 金属外壳，激光封焊，激光打标

环境适应性

等级代号	I	II
环境温度	-55°C ~ +85°C	-65°C ~ +125°C
相对湿度	98%, +40°C	
低气压	58.53kPa	4.4kPa
振动	频率范围	10Hz ~ 2000Hz
	加速度	196m/s ²
冲击	294m/s ²	490m/s ²
随机振动	40(m/s ²)/Hz	
加速度	490 m/s ²	
产品符合标准	GJB1042A-2002 MIL-R-5757	

触点参数

触点形式	2Z	
触点材料	银合金，镀金	
接触电阻(max.)	初始值	50 mΩ
	寿命后	100 mΩ

线圈参数

额定线圈功率	约0.5 W
--------	--------

触点负载表

等级代号	触点负载	负载类型	电气寿命(min.)
I	2A 28Vd.c.	阻性	1 x 10 ⁵ 次
	2A 28Vd.c.	阻性	1 x 10 ⁵ 次
II	0.1A 115Va.c.	阻性	1 x 10 ⁵ 次
	0.5A 28Vd.c. 200mH	感性	1 x 10 ⁵ 次
	0.1A 28Vd.c.	灯负载	1 x 10 ⁵ 次
	50μA 50mVd.c.	低电平	1 x 10 ⁵ 次

性能参数

等级代号	I	II
绝缘电阻(min.)	1000MΩ (@ 500Vd.c.)	10000MΩ (@ 500Vd.c.)
介质耐压(min.) (正常条件下)	断开触点间	500Vr.m.s.
	触点与线圈间	750Vr.m.s.
	触点与外壳间	750Vr.m.s.
	触点组间	750Vr.m.s.
	线圈与外壳间	500Vr.m.s.
介质耐压(min.) (低气压条件下)	350Vr.m.s.	350Vr.m.s.
泄漏率	1 Pa·cm ³ /s	1 x 10 ⁻³ Pa·cm ³ /s
动作时间(max.)	6ms	
释放时间(max.)	4ms	
安装方式	见安装尺寸图	
引出端方式	印制板式，焊钩式	
工作位置	任意	
重量	13g	



宏发继电器

GJB9001A、ISO9001、ISO/TS16949、ISO14001、OHSAS18001 认证企业

2007 Rev. 1.00

线圈参数

线圈规格表

Vd.c.

线圈电压		25°C条件下						整个温度范围		
额定电压	最大值	动作电压 max.		保持电压 max.		释放电压 min.	线圈电阻 (1±10%) Ω	动作电压 max.		释放电压 min.
		I	II, III	I	II, III			I	II, III	
5	7	3.3	2.7	1.65	1.32	0.21	47	4.3	3.8	0.12
6	9	4.0	3.2	2.00	1.65	0.27	75	5.1	4.5	0.17
12	20	8.0	6.4	4.00	3.35	0.55	310	10.2	9.0	0.35
27	35	17.8	14.4	9.00	6.90	1.10	1030	23.0	20.3	0.70
36	56	23.8	19.2	12.00	10.9	1.80	2640	30.6	27.0	1.10

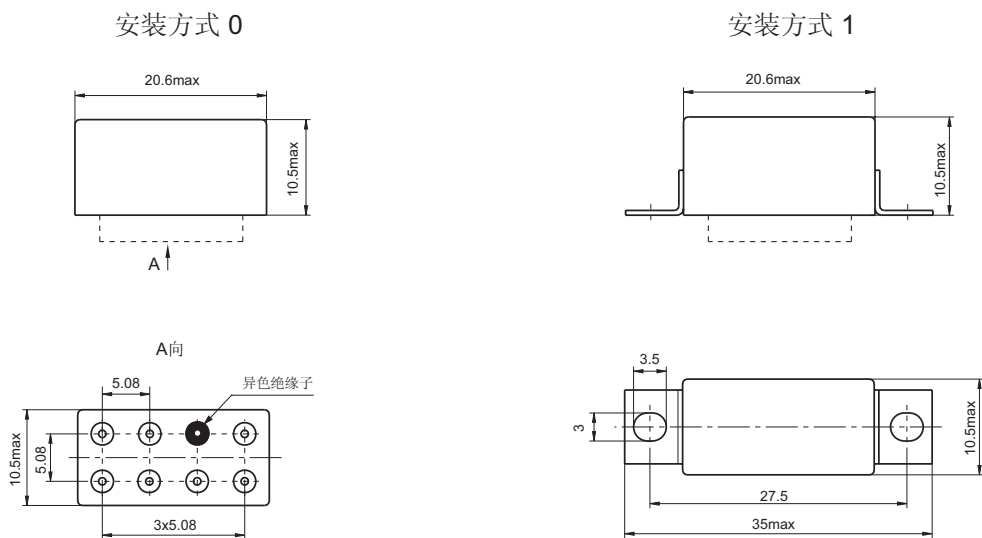
注：可根据用户要求提供各种线圈电压规格。

订货标记示例

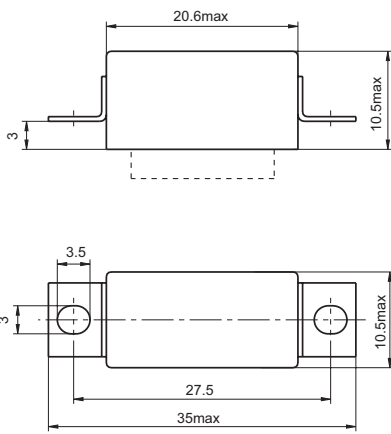
继电器型号	JZC-200ML	-012	0	1	I
线圈电压	5、6、12、27、36Vd.c.				
安装方式	0、1、2、3 (见安装尺寸图)				
引出端方式	1、3、4 (见引出端图示)				
等级代号	I：I级产品		II：II级产品		

外形图、接线图、安装尺寸

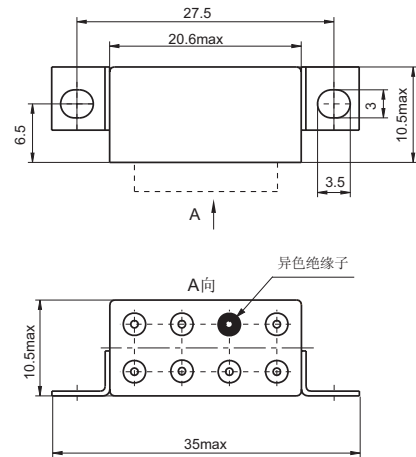
单位：mm



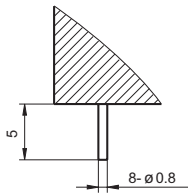
安装方式 2



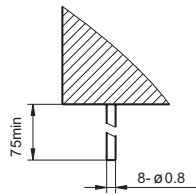
安装方式 3



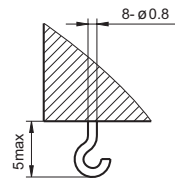
引出端方式 1



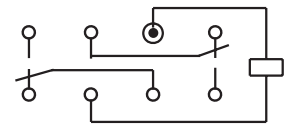
引出端方式 3



引出端方式 4



接线图(底视图)



声明:

本产品规格书仅供客户使用时参考,若有更改,恕不另行通知。
对宏发而言,不可能评定继电器在每个具体应用场合的所有性能参数要求,因而客户应根据具体的使用条件选择适用的产品,若有疑问,请与宏发联系,以便获取更多的技术支持。但产品选型责任仅由客户负责。