

# JZC-200MM(HF9317) 1/2晶体罩两组转换10A负载密封电磁继电器



## 特性

- 两组转换负载达到10A 28Vd.c.
- 环境适应能力强
- 高纯氮气保护
- 金属外壳，激光封焊，激光打标

## 环境适应性

等级代号	I	II
环境温度	-55°C ~ +85°C	-65°C ~ +125°C
相对湿度	98%, +40°C	
低气压	58.53kPa	4.4kPa
振动	频率范围	10Hz~2000Hz
	加速度	196m/s <sup>2</sup>
冲击	750m/s <sup>2</sup>	980m/s <sup>2</sup>
随机振动	40(m/s <sup>2</sup> ) <sup>2</sup> /Hz	
加速度	490m/s <sup>2</sup>	
产品符合标准	GJB1042A-2002 MIL-R-5757	

## 触点参数

触点形式	2Z	
触点材料	银合金，镀金	
接触电阻(max.)	初始值	50mΩ
	寿命后	100mΩ

## 线圈参数

额定线圈功率	1.2W
--------	------

## 触点负载表

触点负载	负载类型	电气寿命(min.)
10A 28Vd.c.	阻性	3 x 10 <sup>4</sup> 次
5A 115Va.c.	阻性	3 x 10 <sup>4</sup> 次

## 性能参数

等级代号	I	II
绝缘电阻(min.)	1000MΩ (@ 500Vd.c.)	10000MΩ (@ 500Vd.c.)
介质耐压(min.) (正常条件下)	断开触点间	500Vr.m.s.
	触点与线圈间	750Vr.m.s.
	触点与外壳间	750Vr.m.s.
	触点组间	750Vr.m.s.
	线圈与外壳间	500Vr.m.s.
介质耐压(min.) (低气压条件下)	300Vr.m.s.	300Vr.m.s.
泄漏率	1Pa·cm <sup>3</sup> /s	1 x 10 <sup>-3</sup> Pa·cm <sup>3</sup> /s
动作时间(max.)	6ms	6 ms
释放时间(max.)		4 ms
安装方式	见安装尺寸图	
引出端型式	印制板式，焊钩式	
工作位置	任意	
重量	13g	



宏发继电器

GJB9001A、ISO9001、ISO/TS16949、ISO14001、OHSAS18001 认证企业

2007 Rev. 1.00

## 线圈参数

线圈参数表

Vd.c.

线圈电压		25°C条件下				整个温度范围		
额定电压	最大值	动作电压 max.	保持电压 max.	释放电压 min.	线圈电阻 (1±10%) Ω	动作电压 max.	保持电压 max.	释放电压 min.
5	6.0	3.25	1.65	0.29	21	4.6	2.4	0.21
6	7.5	3.90	2.00	0.35	30	5.5	2.9	0.25
9	11.8	5.85	3.00	0.52	68	8.3	4.3	0.38
12	15.0	7.80	4.00	0.70	125	11.0	5.8	0.50
24	28.8	15.60	7.50	1.20	480	22.0	11.6	0.90
27	32.0	17.60	8.00	1.50	600	24.8	14.0	1.00

注：可根据用户要求提供各种线圈电压规格。

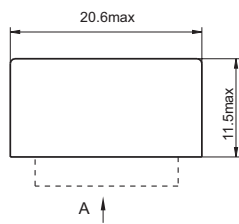
## 订货标记示例

继电器型号	JZC-200MM	-012	0	1	I
线圈电压	5、6、9、12、24、27Vd.c.				
安装方式	0、1、2、3 (见安装尺寸图)				
引出端方式	1、4 (见引出端图示)				
等级代号	I：I级产品    II：II级产品				

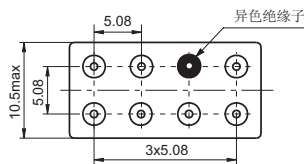
## 外形图、接线图、安装尺寸

单位：mm

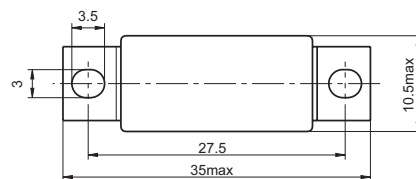
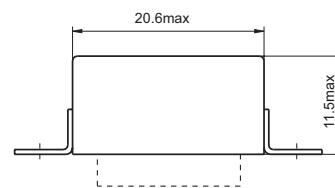
安装方式 0



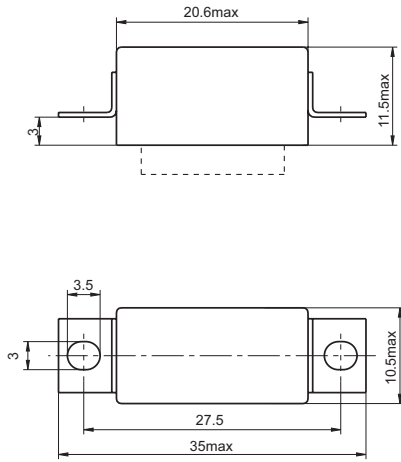
A向



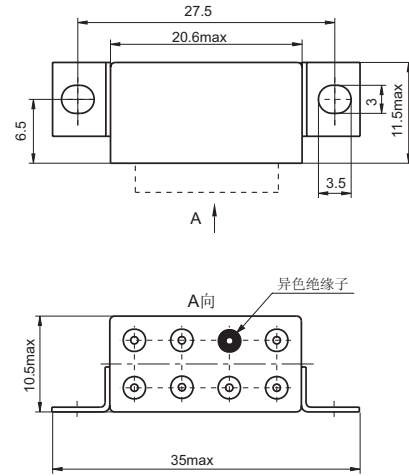
安装方式 1



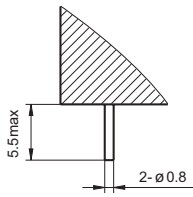
安装方式 2



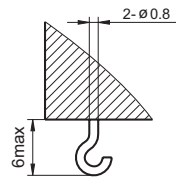
安装方式 3



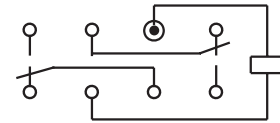
线圈引出端方式 1



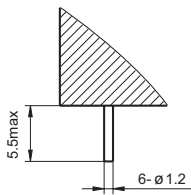
线圈引出端方式 4



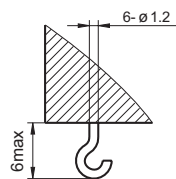
接线图 (底视图)



触点引出端方式 1



触点引出端方式 4



声明:

本产品规格书仅供客户使用时参考, 若有更改, 恕不另行通知。  
对宏发而言, 不可能评定继电器在每个具体应用场合的所有性能参数要求, 因而客户应根据具体的使用条件选择适用的产品, 若有疑问, 请与宏发联系, 以便获取更多的技术支持。但产品选型责任仅由客户负责。

© 厦门宏发电声有限公司版权所有, 本公司保留所有权利。