

HRS3 继电器



1.线圈参数

1-1.额定电压	3,5,6,9,12,24VDC
1-2.线圈电阻	见规格表
1-3.吸合电压	见规格表
1-4.释放电压	见规格表
1-5.额定线圈功率	200mW、450mW

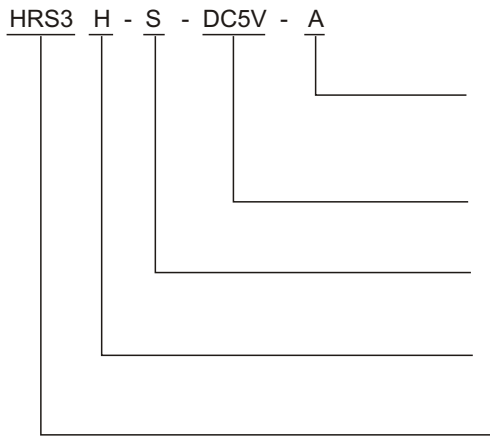
2.触点参数

2-1.触点形式	A-一组常开,C-一组转换(450mW)
2-2.触点材料	Ag Alloy
2-3.触点负载	1A: 10A 125VAC, 5A 250VAC/30VDC(标准型) 1C: NO/NC: 5A/3A 250VAC/30VDC(标准型)
2-4.最大切换电压	250VAC/30VDC
2-5.最大切换电流	10A
2-6.最大切换功率	1,250VA,150W
2-7.最小切换电压电流	5VDC,100mA
2-8.接触电阻	Max 100m Ω (6VDC 1A)
2-9.寿命	
电气寿命	100,000次
机械寿命	10,000,000次

3.通用参数

3-1.绝缘电阻	Min.1000M Ω 500VDC
3-2.介质耐压	1,000VAC,1 min触点与触点间 3,000VAC,1 min触点与线圈间
3-3.吸合时间	Max.10ms
3-4.释放时间	Max.5ms
3-5.温度范围	-40~+85 $^{\circ}$ C
3-6.冲击	
强度	1,000m/s ²
稳定性	100m/s ²
3-7.振动	
强度	10~55Hz,1.5mm双振幅
稳定性	10~55Hz,1.5mm双振幅
3-8.相对湿度	35%~95%RH,+40 $^{\circ}$ C
3-9.重量	约6g
3-10.安规	UL NO.E164730 CSA NO.1063016(LR109368) TUV NO.50062657 CQC NO.02001001300

4. 订货代码



触点形式
A- 一组常开
C- 一组转换

线圈电压
DC3V, DC5V, DC6V, DC9V, DC12V, DC24V

密封性
S - 塑封型

H-高灵敏型(200mW)
无-标准型(450mW)

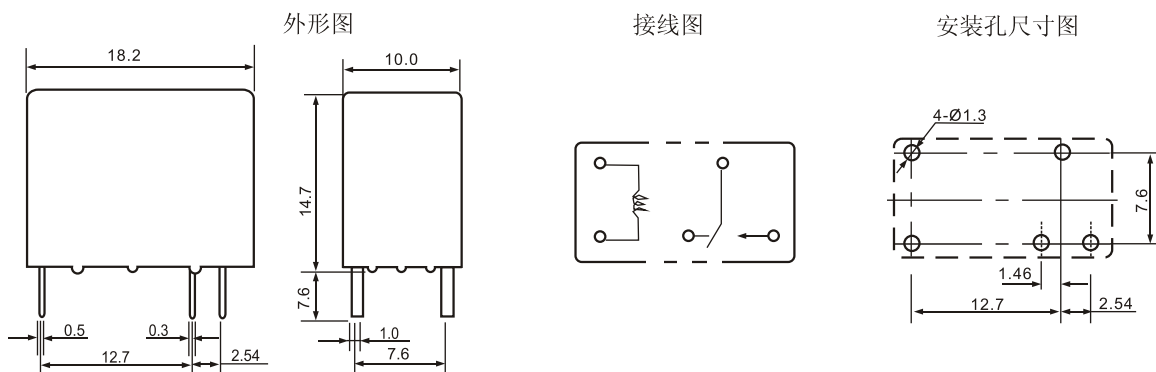
继电器型号

5. 规格表

20°C

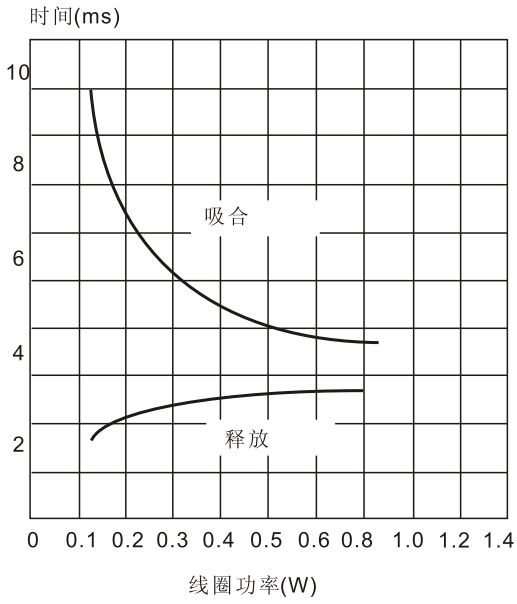
型号规格	线圈额定电压 VDC	线圈电阻 Ω +/-10%	吸合电压 \leq VDC	释放电压 \geq VDC	额定线圈功率 mW
HRS3-(S)-DC3V	3	20	2.25	0.15	450
HRS3-(S)-DC5V	5	55	3.75	0.25	
HRS3-(S)-DC6V	6	80	4.55	0.30	
HRS3-(S)-DC9V	9	180	6.75	0.45	
HRS3-(S)-DC12V	12	320	9.10	0.60	
HRS3-(S)-DC24V	24	1280	18.20	1.20	
HRS3H-(S)-DC3V	3	45	2.25	0.15	200
HRS3H-(S)-DC5V	5	125	3.75	0.25	
HRS3H-(S)-DC6V	6	180	4.55	0.30	
HRS3H-(S)-DC9V	9	405	6.75	0.45	
HRS3H-(S)-DC12V	12	720	9.10	0.60	
HRS3H-(S)-DC24V	24	2880	18.20	1.20	

6. 外形图、接线图、安装孔尺寸(mm)

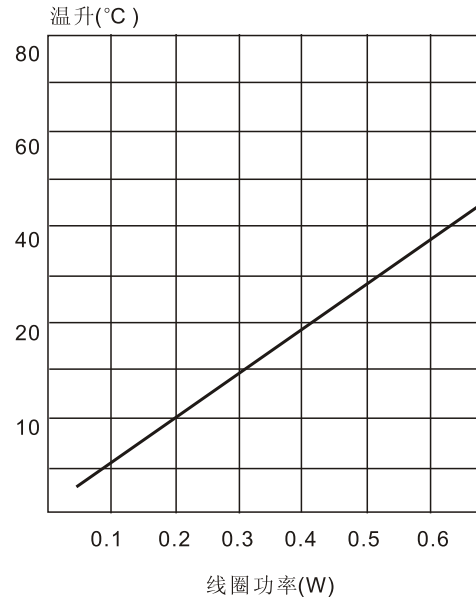


7.HRS3 特性曲线图

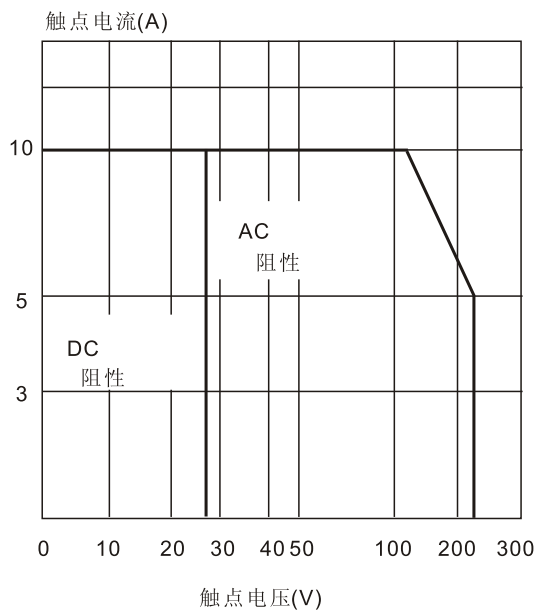
时间曲线



线圈温升



最大切换功率



寿命曲线

