

# HRS4E 继电器



## 1.线圈参数

1-1.额定电压	3,5,6,9,12,24,48VDC
1-2.线圈电阻	见规格表
1-3.吸合电压	见规格表
1-4.释放电压	见规格表
1-5.额定线圈功率	360mW、450mW

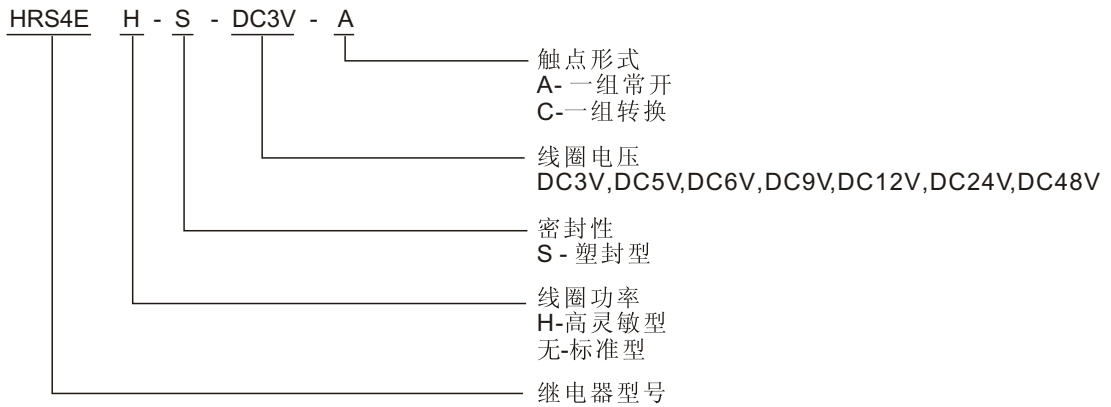
## 2.触点参数

2-1.触点形式	A-一组常开,C-一组转换
2-2.触点材料	Ag Alloy
2-3.触点负载	1A:10A 250VAC/24VDC,TV-5 1C:10A 120VC/24VDC NO/NC:10A/5A 250VAC(VDE、UL负载)
2-4.最大切换电压	250VAC/24VDC
2-5.最大切换电流	12A
2-6.最大切换功率	2,500VA,240W
2-7.最小切换电压电流	5VDC,100mA
2-8.接触电阻(首次)	Max 50m $\Omega$ (6VDC 1A)
2-9.寿命	
电气寿命	100,000 次
机械寿命	10,000,000 次

## 3.通用参数

3-1.绝缘电阻	Min.100M $\Omega$ 500VDC
3-2.介质耐压	1,000VAC,1 min触点与触点间 2,500VAC,1 min触点与线圈间
3-3.吸合时间	Max.10ms
3-4.释放时间	Max.5ms
3-5.温度范围	-40~+85 $^{\circ}$ C
3-6.冲击	
强度	1,000m/s <sup>2</sup>
稳定性	100m/s <sup>2</sup>
3-7.振动	
强度	10~55Hz,1.5mm双振幅
稳定性	10~55Hz,1.5mm双振幅
3-8.湿度	35%~95%RH,+40 $^{\circ}$ C
3-9.重量	约 11g
3-10.安规	UL NO.E164730 TUV NO.50062740 VDE NO.126340 CSA NO.1083622(LR 109368) CQC NO.02001001302

#### 4. 订货代码

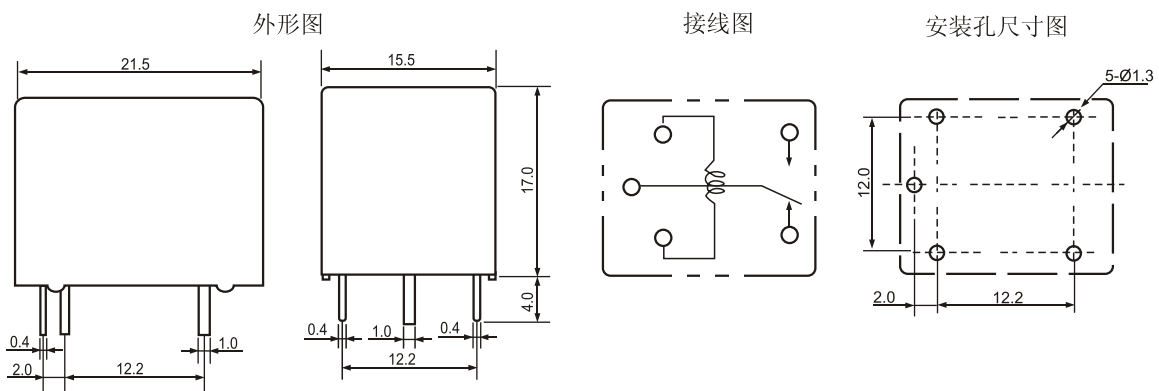


#### 5. 规格表

20°C

型号规格	线圈额定电压 VDC	线圈电阻 $\Omega$ +/-10%	吸合电压 $\leq$ VDC	释放电压 $\geq$ VDC	额定线圈功率 mW
HRS4E-(S)-DC3V	3	20	2.10	0.30	450
HRS4E-(S)-DC5V	5	55	3.50	0.50	
HRS4E-(S)-DC6V	6	80	4.20	0.60	
HRS4E-(S)-DC9V	9	180	6.30	0.90	
HRS4E-(S)-DC12V	12	320	8.40	1.20	
HRS4E-(S)-DC24V	24	1280	16.8	2.40	
HRS4E-(S)-DC48V	48	5120	33.6	4.80	
HRS4EH-(S)-DC3V	3	25	2.10	0.30	360
HRS4EH-(S)-DC5V	5	70	3.50	0.50	
HRS4EH-(S)-DC6V	6	100	4.20	0.60	
HRS4EH-(S)-DC9V	9	225	6.30	0.90	
HRS4EH-(S)-DC12V	12	400	8.40	1.20	
HRS4EH-(S)-DC24V	24	1600	16.8	2.40	
HRS4EH-(S)-DC48V	48	6400	33.6	4.80	

#### 6. 外形图、接线图、安装孔尺寸(mm)



7.HRS4E 特性曲线图

