

V6 继电器



1. 线圈参数

1-1. 额定电压	3,5,6,9,12,24,48VDC
1-2. 线圈电阻	见规格表
1-3. 吸合电压	见规格表
1-4. 释放电压	见规格表
1-5. 额定线圈功率	200mW

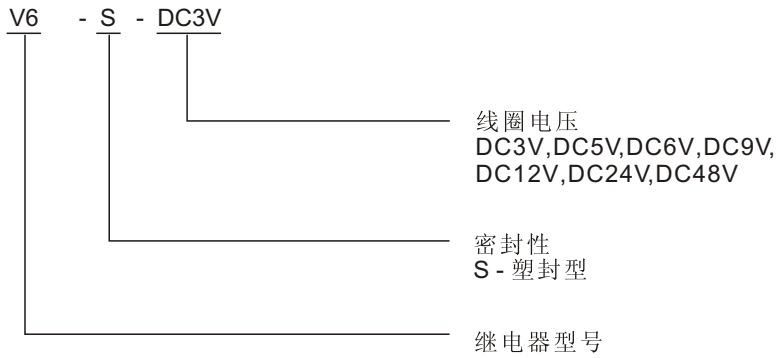
2. 触点参数

2-1. 触点形式	A—组常开
2-2. 触点材料	Ag Alloy
2-3. 触点负载	15A125VAC, 10A 250VAC/24VDC 16A 120VC, 10A 30VDC(TUV负载)
2-4. 最大切换电压	250VAC/30VDC
2-5. 最大切换电流	15A
2-6. 最大切换功率	2,500VA, 240W
2-7. 最小切换电压电流	5VDC, 100mA
2-8. 接触电阻(首次)	Max 50m Ω (6VDC 1A)
2-9. 寿命	
电气寿命	100,000 次
机械寿命	10,000,000 次

3. 通用参数

3-1. 绝缘电阻	Min.100M Ω 500VDC
3-2. 介质耐压	750VAC, 1 min 触点与触点间 2,500VAC, 1 min 触点与线圈间
3-3. 吸合时间	Max.15ms
3-4. 释放时间	Max.8ms
3-5. 温度范围	-30~+70 $^{\circ}$ C
3-6. 冲击	
强度	1,000m/s ²
稳定性	100m/s ²
3-7. 振动	
强度	10~55Hz, 1.5mm 双振幅
稳定性	10~55Hz, 1.5mm 双振幅
3-8. 相对湿度	35%~95%RH, +40 $^{\circ}$ C
3-9. 重量	约 9g
3-10. 安规	UL NO.E164730 TUV NO.50062655 CSA NO.1460119(LR 109368) CQC NO.03001005811

4. 订货代码

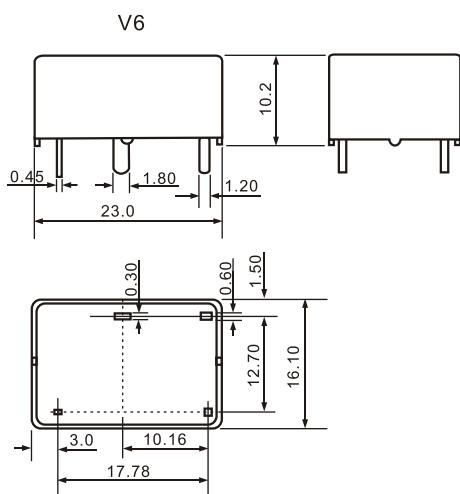


5. 规格表

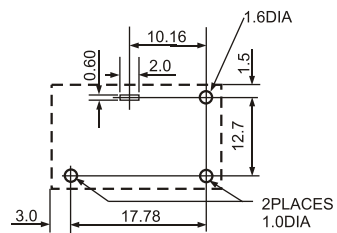
20°C

型号规格	线圈额定电压 VDC	线圈电阻 Ω $\pm 10\%$	吸合电压 \leq VDC	释放电压 \geq VDC	额定线圈功率 mW
V6-(S)-DC3V	3	45	2.10	0.30	200
V6-(S)-DC5V	5	125	3.50	0.50	
V6-(S)-DC6V	6	180	4.20	0.60	
V6-(S)-DC9V	9	405	6.30	0.90	
V6-(S)-DC12V	12	720	8.40	1.20	
V6-(S)-DC24V	24	2880	16.8	2.40	
V6-(S)-DC48V	48	9216	33.4	4.80	250

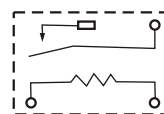
6. 外形图、接线图、安装孔尺寸(mm)



安装孔图 (底视图)



接线图



(底视图)

7.V6 特性曲线图

