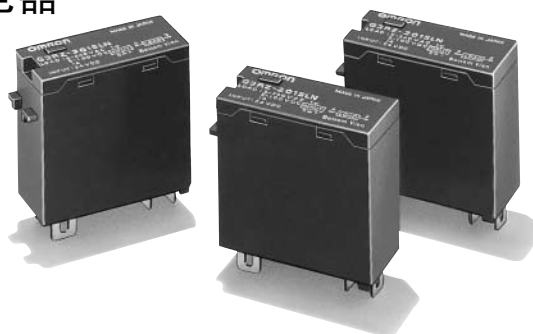


# G3RZ

功率MOS FET继电器

## 同G2R一样形状的功率MOS FET继电器 AC/DC两用，可以1A开始负载

- 可以AC 240V又DC 100V、1A负载关闭。
- 输出间开路时漏电流10 $\mu$ A以下。
- 输入输出间耐电压AC2,500V。
- 输入电阻和非线性电阻内藏。
- 可以AC全波整流负载 半波整流负载开闭。



「共通注意事项」请参考相关页

### ■型号标准

G3RZ-□□□□□  
① ② ③ ④ ⑤

- ①负载电压  
2: 负载电压AC240V、DC100V
- ②负载电流  
01: 负载电流1A

- ③端子形状  
S: 插头端子  
④零交叉功能  
L: 无零交叉功能

- ⑤动作指示灯  
N: 有动作指示灯

### ■种类/标准规格

绝缘方式	零交叉功能	动作指示灯	输出的适用负载	输入的额定电压	型号
光电 霍尔 耦合器	无	有	1.0A	DC5V	G3RZ-201SLN DC5
			AC5~240V	DC12V	G3RZ-201SLN DC12
			DC5~100V	DC24V	G3RZ-201SLN DC24

### ■额定值

型号	输入		电压电平		输出				
	额定电压	使用电压	阻抗	动作电压	复位电压	额定负载电压	负载电压范围	负载电流*	接通电流
G3RZ-201SLN	DC5V	DC4~6V	400 $\Omega$ ±20%	DC4V以下	DC1V以上	AC5~240V DC5~100V	AC3~264V DC3~125V	100 $\mu$ ~1.0A	10A (10ms)
	DC12V	DC9.6~14.4V	1.1k $\Omega$ ±20%	DC9.6V以下					
	DC24V	DC19.2~28.8V	2.2k $\Omega$ ±20%	DC19.2V以下					

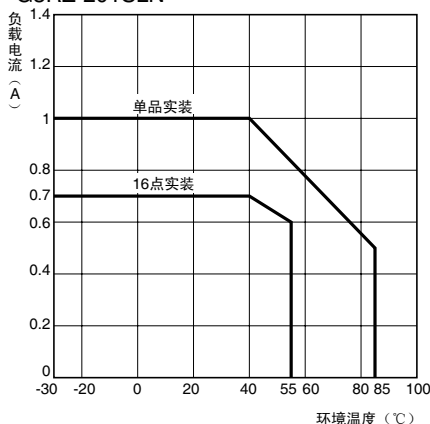
\*随周围温度发生变化。详情请参考[负载电流-周围温度额定值]。

### ■性能

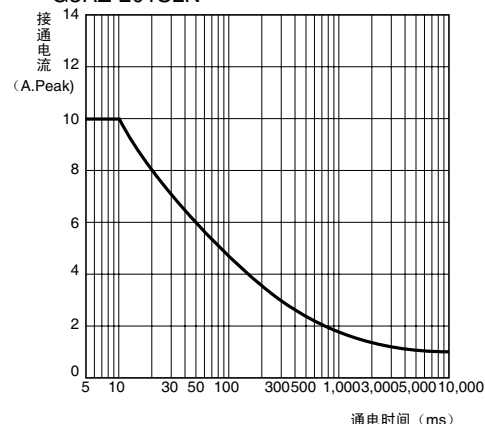
动作时间	6ms以下
复位时间	10ms以下
输出ON电阻	2.4 $\Omega$ 以下
开路时漏电流	10 $\mu$ A以下 (DC125V)
绝缘电阻	100M $\Omega$ 以上 (DC500V兆欧表)
耐压	输入输出间 AC2,500V 50/60Hz 1min
振动	10~55~10Hz 单振幅0.75mm (双振幅1.5mm)
冲击	1,000m/s <sup>2</sup>
保管温度	-30~+100 $^{\circ}$ C (但应无结冰或结露)
使用环境温度	-30~+85 $^{\circ}$ C (但应无结冰或结露)
使用环境湿度	45~85%RH
质量	约20g

### ■参考数据

负载电流-环境温度额定值  
G3RZ-201SLN

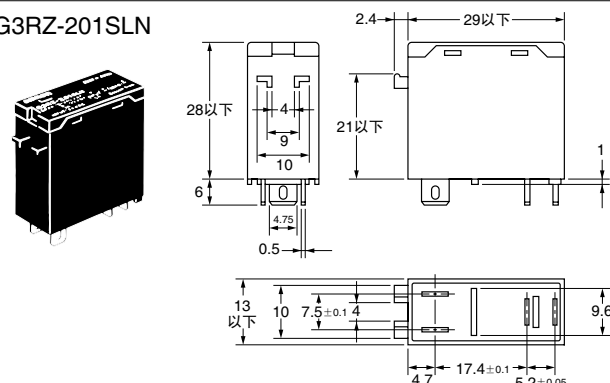


接通电流耐量 不重复 (重复时为1/2以下)  
G3RZ-201SLN

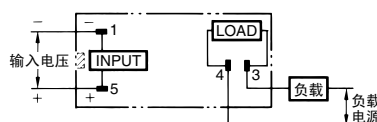


### ■外形尺寸

G3RZ-201SLN



端子配置/内部连接图  
(BOTTOM VIEW)



### ■请正确使用

- 「共通注意事项」请参阅相关页。