

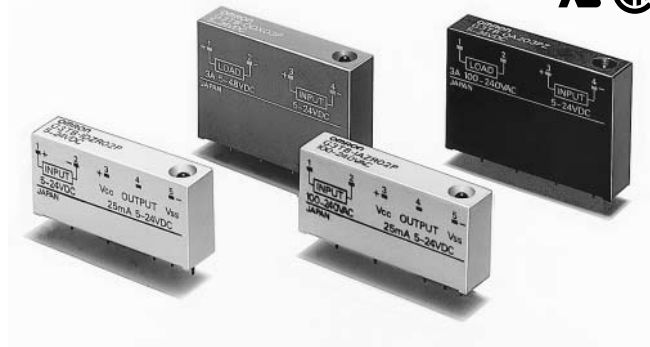
G3TB

I/O固态继电器



逻辑电路和负载的接口用I/O固态继电器

- 具有输入模块(AC、DC)、输出模块(AC、DC)产品系列,各模块用颜色区分。
- 可以通过动作显示灯确认SSR的动作。
- 在输入-输出之间实现耐压4,000V。



⚠ 「共通注意事项」请参考相关页

■种类

●输入模块

绝缘方式	动作显示灯	逻辑供给电压	逻辑供给电流	输入额定电压	型号
光电耦合器	有	DC4~32V	25mA	AC100~240V	G3TB-IAZR02P
				DC4~24V	G3TB-IDZR02P

●输出模块

绝缘方式	零交叉功能	动作显示灯	输出额定电压	输入额定电压	型号	
光电耦合器	有	有	3A AC100~240V	DC5~24V	G3TB-OA203PZ	
		无		DC4~24V	G3TB-OA203PZM	
		有		DC5~24V	G3TB-OA203PL	
		无		DC4~24V	G3TB-OA203PLM	
	无	有	3A DC5~48V	DC5~24V	G3TB-ODX03P	
		无		DC4~24V	G3TB-ODX03PM	
		有		1.5A DC48~200V	DC5~24V	G3TB-OD201P
		无			DC4~24V	G3TB-OD201PM

注.关于国际标准认证产品,请参考相关页。

■额定值

●输入模块

输入

型号	项目	额定电压	使用电压	输入电流	电压电平	
					动作电压	复位电压
G3TB-IAZR02P		AC100~240V	AC80~264V	5mA以下	AC80V以下	AC10V以上
G3TB-IDZR02P		DC4~24V	DC3~32V	5mA以下	DC3V以下	DC1V以上

输出

型号	项目	逻辑供给电压	输出段耐压	输出电流
G3TB-IAZR02P		DC4~32V	DC32V	25mA
G3TB-IDZR02P		DC4~32V	以下	以下

●输出模块

输入

型号	项目	额定电压	使用电压	输入电流	电压电平	
					动作电压	复位电压
G3TB-OA203PZ		DC5~24V	DC4~32V	5mA以下	DC4V以下	DC1V以上
G3TB-OA203PZM		DC4~24V	DC3~32V		DC3V以下	
G3TB-OA203PL		DC5~24V	DC4~32V		DC4V以下	
G3TB-OA203PLM		DC4~24V	DC3~32V		DC3V以下	
G3TB-ODX03P		DC5~24V	DC4~32V		DC4V以下	
G3TB-ODX03PM		DC4~24V	DC3~32V		DC3V以下	
G3TB-OD201P		DC5~24V	DC4~32V		DC4V以下	
G3TB-OD201PM		DC4~24V	DC3~32V		DC3V以下	

输出

型号	项目	适用负载		
		额定负载电压	负载电压范围	负载电流
G3TB-OA203PZ	AC100~240V	AC75~264V	0.05~3A *1、2	45A 60Hz 1个循环
G3TB-OA203PZM				
G3TB-OA203PL				
G3TB-OA203PLM				
G3TB-ODX03P	DC5~48V	DC4~60V	0.01~3A *1、2	18A(10ms)
G3TB-ODX03PM				
G3TB-OD201P	DC48~200V	DC40~200V	0.01~1.5A *1、2	12A(10ms)
G3TB-OD201PM				

*1.最小电流值为10℃以上时的值。
*2.输出的适用负载电流随环境温度变化而不同,有关详情请参考特性数据「负载电流-环境温度额定值」。

性能

●输入模块

项目	型号	G3TB -IAZR02P	G3TB -IDZR02P
动作时间		20ms以下	1ms以下
复位时间		20ms以下	1ms以下
输出ON 电压下降		0.4V以下	
漏电流		100 μ A以下	
绝缘电阻		100M Ω 以上 (DC500V兆欧表)	
耐压		输入输出时间 AC4,000V 50/60Hz 1min	
振动		10~55~10Hz 单振幅0.75mm(双振幅1.5mm)	
冲击		1,000m/s ²	
使用环境温度		-30~+100 $^{\circ}$ C (不结冰、无凝露)	
使用环境温度		-30~+80 $^{\circ}$ C (不结冰、无凝露)	
保管湿度		45~85%RH	
质量		约22g	

●输出模块

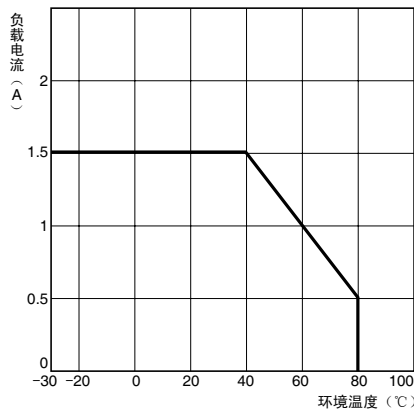
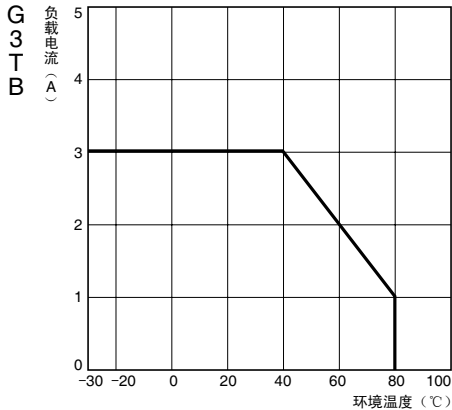
项目	型号	G3TB -OA203PZ	G3TB -OA203PZM	G3TB -OA203PL	G3TB -OA203PLM	G3TB -ODX03P	G3TB -ODX03PM	G3TB -OD201P	G3TB -OD201M
动作时间		负载电源周期的1/2 循环+1ms以下		1ms以下		0.5ms以下			
复位时间		负载电源周期的1/2循环+1ms以下				2ms以下			
输出ON 电压下降		1.6V(RMS)以下						2.5V以下	
漏电流		5mA以下 (AC200V)				1mA以下			
绝缘电阻		100M Ω 以上 (DC500V兆欧表)							
耐压		输入输出时间 AC4,000V 50/60Hz 1min							
振动		10~55~10Hz 单振幅0.75mm(双振幅1.5mm)							
冲击		1,000m/s ²							
保管温度		-30~+100 $^{\circ}$ C(不结冰、无凝露)							
使用环境温度		-30~+80 $^{\circ}$ C(不结冰、无凝露)							
使用环境温度		45~85%RH							
质量		约32g							

参考数据

●额定电流-环境温度额定值

G3TB-OA203PZ G3TB-OA203PLM
G3TB-OA203PZM G3TB-ODX03P
G3TB-OA203PL G3TB-ODX03PM

G3TB-OD201P
G3TB-OD201PM

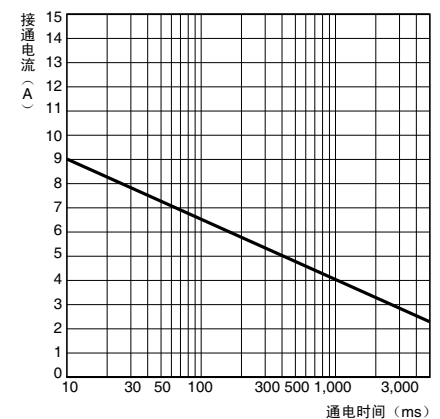
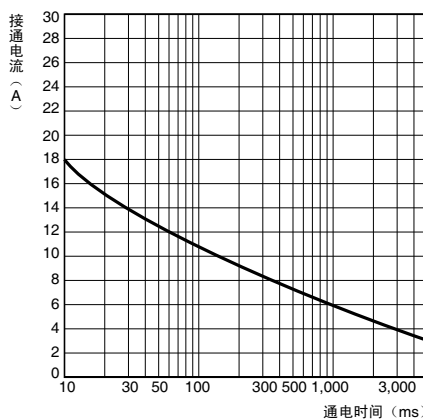
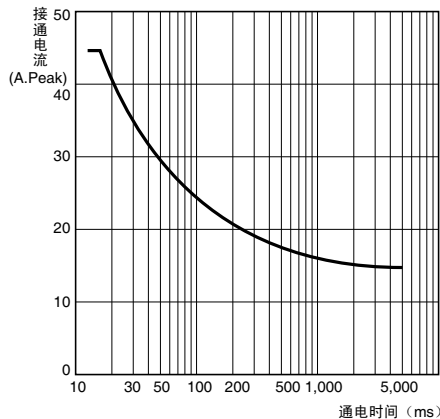


●接通电流耐量 不重复 (重复时为1/2以下)

G3TB-OA203PZ、G3TB-OA203PZM
G3TB-OA203PL、G3TB-OA203PLM

G3TB-ODX03P
G3TB-ODX03PM

G3TB-OD201P
G3TB-OD201PM

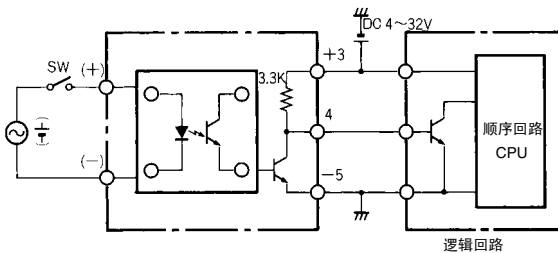


■回路构成

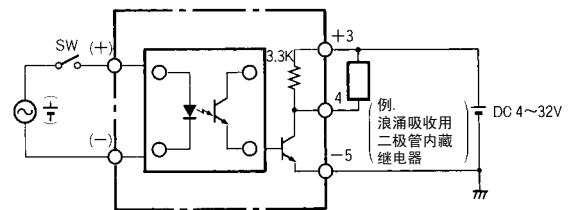
种类	型号	外壳颜色	动作显示灯	电路
AC输入	G3TB-IAZR02P	黄	有	
DC输入	G3TB-IDZR02P	白	有	
AC输出	G3TB-OA203PZ G3TB-OA203PL	黑	有	
	G3TB-OA203PZM G3TB-OA203PLM		无	
DC输出	G3TB-ODX03P G3TB-OD201P	红	有	
	G3TB-ODX03PM G3TB-OD201PM		无	

●逻辑输出的使用例

例1.G3TB-I



注. 输入有AC用和DC用之分

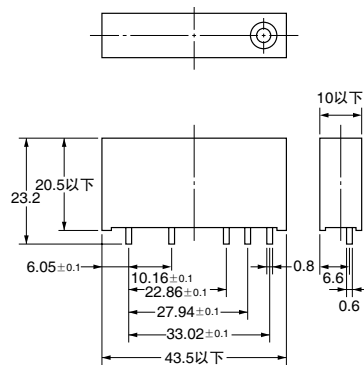
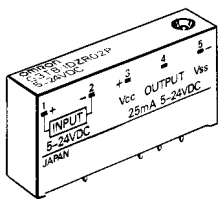


注. 输入有AC用和DC用之分

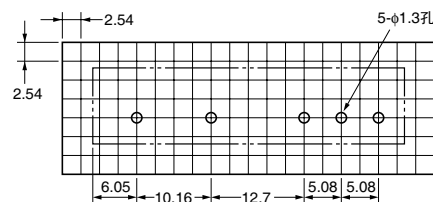
■外形尺寸

输入SSR

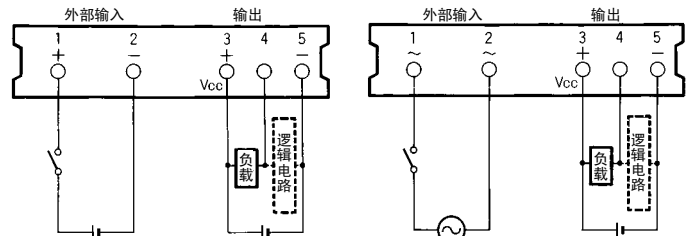
G3TB-I



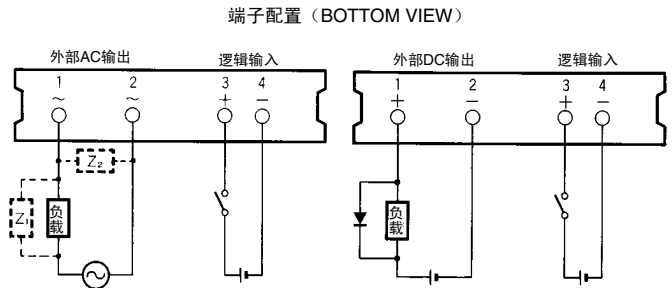
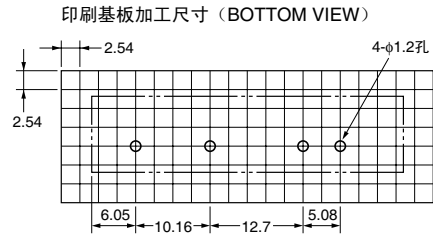
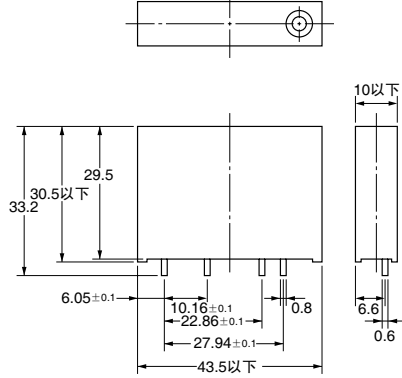
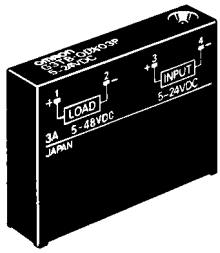
印刷基板加工尺寸 (BOTTOM VIEW)



端子配置 (BOTTOM VIEW)



输出SSR
G3TB-O



注. 在Z₁或Z₂上连接可变电阻

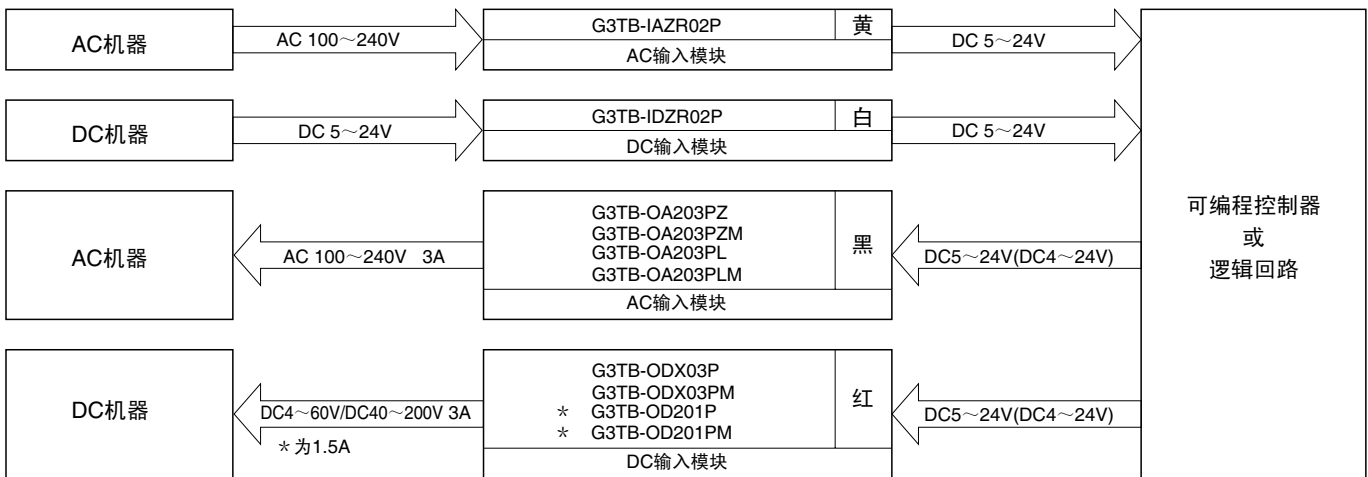
注. 与负载并联二极管

■请正确使用

●「共通注意事项」请参考相关页

正确的使用方法

I/O SSR的颜色划分如下图所示。



集中安装输出模块时，SSR间的节距应保持在5mm以上。可进行16点以下的3A负载开闭。

